

Преобразователь давления измерительный Rosemount 3051



Новинка!
Rosemount 3051 Wireless

- **Измеряемые среды:**
газ; жидкость, в т.ч. нефтепродукты; пар
- **Конструкция корпуса сенсорного модуля**
Corplanar™
- **Основная приведенная погрешность $\pm 0,04\%$**
- **Нестабильность нулевого значения $\pm 0,125\%$**
за 5 лет в реальных условиях эксплуатации
- **Перенастройка диапазонов измерений до 150:1**
- **Выходные сигналы:**
 - 4-20 мА с цифровым сигналом на базе HART-протокола, возможность переключения между 5-й и 7-й версиями HART;
 - экономичный 0,8-3,2; 1-5 В с цифровым сигналом на базе HART-протокола;
 - цифровой на базе протокола Foundation Fieldbus;
 - цифровой на базе протокола Profibus;
 - беспроводной WirelessHART
- **Внесены в Госреестр средств измерений под №14061-10, свидетельство №39252**
- **Разрешение Ростехнадзора №РРС 00-33760, №РРС 00-30679**
- **Соответствие стандарту функциональной безопасности IEC 61508 (МЭК 61508) - SIL 2 (SIL 3 - при резервировании)**
- **Межповерочный интервал – 4 года**

Rosemount 3051C. Преобразователи с сенсорным модулем на базе емкостной ячейкой для измерения перепада давлений, избыточного, абсолютного давлений с верхними пределами измерений от 0,025 до 13790 кПа.

Rosemount 3051T. Штуцерная конструкция сенсорного модуля с использованием усовершенствованного тензорезистивного сенсора для измерений избыточного и абсолютного давлений с верхними пределами измерений от 2,07 до 68950 кПа.

Rosemount 3051L. Комплекс преобразователей, предназначенных для измерений гидростатического давления (уровня) жидкости в резервуарах с верхними пределами измерений от 0,42 до 2070 кПа. Компактные и удобные в обслуживании датчики для открытых, закрытых резервуаров, с различными типами фланцевых соединений, возможностью промывки мембран и защитой от парафиновых отложений.

Rosemount 3051 Wireless. Преобразователи давления с сенсорным модулем на базе емкостной ячейки или усовершенствованного тензорезистивного сенсора с протоколом передачи данных WirelessHART.

Серия преобразователей Rosemount 3051 представлена широким спектром моделей. Принятые обозначения преобразователей давления 3051 по конструктивному исполнению и измеряемому давлению:

C - копланарная конструкция на базе емкостного/тензорезистивного сенсора;

T - штуцерная конструкция на базе тензорезистивного сенсора;

L - конструкция для измерения гидростатического давления (уровня);

D - для измерения разности давлений;

G - для измерения избыточного давления;

A - для измерения абсолютного давления.

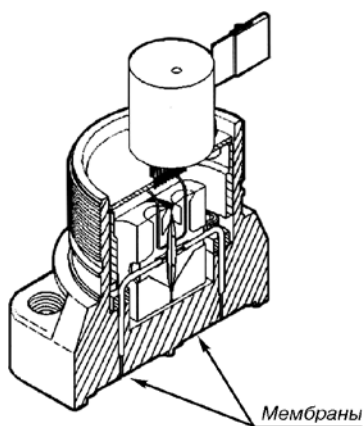
Предлагаемые потребителю модели датчиков серии 3051 - CD, CG, CA, TG, TA, L.

КОНСТРУКЦИЯ И ПРИНЦИП ДЕЙСТВИЯ ДАТЧИКОВ ROSEMOUNT 3051 И 2051

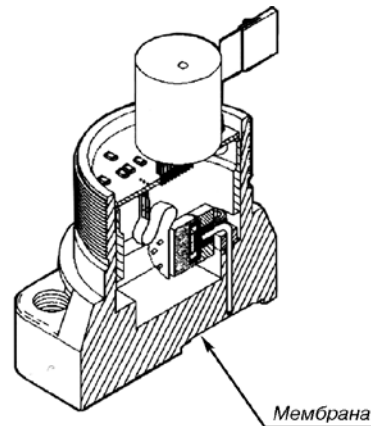
Сенсорные модули

В датчиках Rosemount 3051 и 2051 используются два вида сенсорных модулей на базе емкостного или тензорезистивного сенсора (рис.1). Для датчиков разности давлений, избыточного и гидростатического давлений моделей 3051CD, 3051CG, 3051L, 2051CD, 2051CG, 2051L используется сенсор на базе емкостной ячейки, для датчиков абсолютного и избыточного давлений моделей 3051CA, 3051TA, 3051TG, 2051TA, 2051TG - тензорезистивный сенсор.

Мембраны, воспринимающие давление измеряемой среды, расположены в одной горизонтальной плоскости, в результате чего ячейка получила название копланарной (Coplanar).

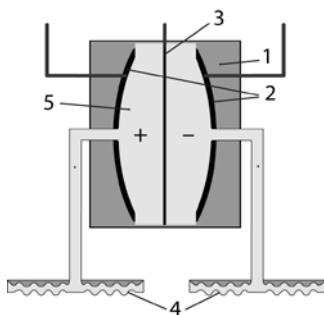


Сенсор на базе емкостной ячейки
(3051CD, 3051CG, 2051CD, 2051CG)



Сенсор на базе тензорезистивной ячейки
(3051CA)

Рис. 1. Сенсорные модули датчиков давления Rosemount 3051С.



- 1 - капсульная защита,
- 2 - пластины конденсатора,
- 3 - сенсорная мембрана,
- 4 - разделительные мембраны,
- 5 - заполняющая жидкость.

Рис.2. Конструкция емкостного сенсора.

В датчиках на базе емкостного сенсора давление процесса через разделительные мембраны (мембрану в датчиках избыточного давления) и заполняющую жидкость передается на измерительную мембрану, расположенную между пластинами конденсатора. Под воздействием измеряемого давления мембрана прогибается и в результате изменяется электрическая емкость ячеек, образованных сенсорной мембраной и пластинами конденсатора.

Генерируемый электрический сигнал преобразуется в цифровой и передается на микроконтроллер.

В датчиках с тензорезистивным сенсором измеряемое давление через разделительную мембрану и заполняющую жидкость передается на измерительную мембрану, изгиб

которой вызывает изменение сопротивления в цепи моста Уинстона. Сигнал рассогласования преобразуется в цифровой сигнал для обработки микропроцессором.

Сенсорный модуль датчиков 3051 и 2051 имеет встроенный термометр для коррекции и учета температурных эффектов. Во время процедуры характеристики на заводе все сенсоры подвергаются воздействию температур и давления во всем рабочем диапазоне. В результате характеристики коэффициенты коррекции заносятся в ПЗУ и используются для коррекции выходного сигнала при работе датчика в условиях эксплуатации.

Схема электронного преобразователя позволяет быстро и удобно производить тестирование и конфигурирование датчика с помощью локального интерфейса оператора (внутренние кнопки ЖКИ и/или внешние дублирующие кнопки под табличкой), коммутатора моделей 475, 375, Метран-650. Двухсекционная конструкция электронного блока позволяет выполнить подключение к клеммам без нарушения целостности электронных схем.

Выходной блок электронной платы преобразует сигналы измерительной информации в выходной сигнал. Стандартным аналоговым выходным сигналом является выход 4-20 мА; экономичный датчик имеет вольтовой выходной сигнал 1-5 В.

По заказу может быть установлен ЖК-индикатор, который выводит цифровые значения сигнала в физических единицах или процентах от диапазона измерений. ЖК-индикатор используется как в стандартных, так и в экономичных датчиках.

Данные конфигурации хранятся в энергонезависимой памяти электронного модуля датчика. Эти данные остаются в датчике даже при отключенном электропитании, поэтому при включении питания датчик сразу готов к работе.

КОДЫ, ДИАПАЗОНЫ ИЗМЕРЕНИЙ, ХАРАКТЕРИСТИКИ

Таблица 1

Тип датчика	Код диапазона	Верхние пределы диапазона измерений, кПа		Допускаемые пределы сенсора, кПа	Давление перегрузки, кПа	Пределы значений статического давления, кПа
		Pmin	Pmax			
Модель 3051С						
3051CD	0	0,025	0,747	от -0,747 до 0,747	5170	до 5170
	1	0,12	6,2	от -6,2 до 6,2	13790	до 13790
	2	0,42	62	от -62 до 62	25000 (20000 - для варианта с кодом BR6)	до 25000 (до 31000 - для варианта с кодом P9; до 20000 - для варианта с кодом BR6)
	3	1,66	248	от -248 до 248		
	4	13,79	2068	от -2068 до 2068		
5	91,93	13789	от -13789 до 13789			
3051CG	1	0,12 ²⁾	6,2	от -6,22 до 6,2	25000 (20000 - для варианта с кодом BR6)	-
	2	0,42	62	от -62 до 62		
	3	1,66	248	от -97,5 до 248		
	4	13,79	2068	от -97,5 до 2068		
	5	91,93	13789	от -97,5 до 13789		
3051CA	1	2,06 ²⁾	206	от 0 до 206	827	-
	2	6,9 ¹⁾	1034	от 0 до 1034	2070	
	3	36,8	5515	от 0 до 5515	11030	
	4	183,4	27579	от 0 до 27579	41370	
Модель 3051Т						
3051TG	1	2,06	206	от -101,3 до 206	5170	-
	2	6,9	1034	от -101,3 до 1034	10340	
	3	36,8	5515	от -101,3 до 5515	11030	
	4	183,4	27579	от -101,3 до 27579	41370	
	5	13789	68947	от -101,3 до 68947	103420	
3051TA	1	2,06 ²⁾	206	от 0 до 206	5170	-
	2	6,9 ²⁾	1034	от 0 до 1034	10340	
	3	36,8	5515	от 0 до 5515	11030	
	4	183,4	27579	от 0 до 27579	41370	
	5	13789	68947	от 0 до 68947	103420	
Модель 3051L (датчик уровня, монтируемый на фланце)						
3051L	2	0,42	62	от -62 до 62	1600 или 4000 в зависимости от класса фланца	-
	3	1,66	248	от -248 до 248		
	4	13,79	2068	от -2068 до 2068		

Pmax - максимальное значение верхней границы (ВГД) диапазона измерений;

Pmin - минимальное значение верхней границы (ВГД) диапазона измерений.

¹⁾ Атмосферное давление принимается равным 101,3 кПа.

²⁾ Для датчиков давления, производимых в России, Pmin отличается. При оформлении заказа необходимо уточнять Pmin в отделе технической поддержки.

Примечания:

1. Измерение давления-разрежения обеспечивается любым датчиком 3051 (кроме CA, TA) с помощью настройки коммуникаторами 475 или локальным интерфейсом оператора (код M4) пользователем или заводом-изготовителем при наличии соответствующей информации в заказе (опция C1).

2. Нуль и диапазон могут быть установлены любыми в допустимых пределах сенсора, при этом диапазон может быть больше или равен минимальному диапазону, приведенному в табл. 1 для соответствующего типа датчика и кода диапазона.

ДОЛГОВРЕМЕННАЯ СТАБИЛЬНОСТЬ

Таблица 2

Тип датчика	Код диапазона	Нестабильность
3051CD, 3051CG	2, 3, 4, 5	±0,125% от Pmax (ВГД) за 5 лет ¹⁾
3051Т	1, 2, 3, 4	
3051CD	0, 1	±0,2% от Pmax (ВГД) за 1 год

¹⁾ При изменении температуры на ±28°C от нормальной (20°C) и изменении рабочего избыточного давления в линии на 6,9 МПа (для датчика CD).

ПОГРЕШНОСТЬ ДАТЧИКА

Общая погрешность датчика составляет до $\pm 0,14\%$ от P_v и складывается из основной допускаемой погрешности и дополнительных погрешностей от изменения температуры окружающей среды на $\pm 28^\circ\text{C}$ от нормальной (20°C) в пределах перенастройки диапазона от P_{max} до $P_{\text{max}}/5$ и изменения статического давления в трубопроводе (только для датчиков CD) на 6,9 МПа.

В 2012 г. была проведена модернизация электроники. Новые возможности преобразователей давления измерительных Rosemount 3051 отмечены опциями DA0, M4, QT, DZ, CR, CS, CT, HR5 и HR7.

● **Пределы основной допускаемой приведенной погрешности датчика** ¹⁾ (включая нелинейность, гистерезис и повторяемость), выраженные в % от диапазона изменения выходного сигнала, приведены в табл.3.

Таблица 3

Модель	Код диапазона	Диапазон перенастройки	Пределы основной приведенной погрешности, γ , %
3051CD, 3051CG	2, 3, 4, 5	от P_{max} до $P_{\text{max}}/5$	$\pm 0,04$
		от $P_{\text{max}}/5$	$\pm(0,015 + 0,005 P_{\text{max}}/P_v)$
		от P_{max} до $P_{\text{max}}/10$	$\pm 0,04$
		от $P_{\text{max}}/10$	$\pm(0,015 + 0,005 P_{\text{max}}/P_v)$
3051CD, 3051CG	1	от P_{max} до $P_{\text{max}}/15$	$\pm 0,1$
		от $P_{\text{max}}/15$	$\pm(0,025 + 0,005 P_{\text{max}}/P_v)$
3051CD	0	от $P_{\text{max}}/2$	$\pm(0,05 P_{\text{max}}/P_v)$
		от P_{max} до $P_{\text{max}}/2$	$\pm 0,1$
3051T, CA	1, 2, 3, 4	от P_{max} до $P_{\text{max}}/5$	$\pm 0,04$
		от $P_{\text{max}}/5$	$\pm(0,0075 P_{\text{max}}/P_v)$
		от P_{max} до $P_{\text{max}}/10$	$\pm 0,04$
		от $P_{\text{max}}/10$	$\pm(0,0075 P_{\text{max}}/P_v)$
3051T	5	от P_{max} до $P_{\text{max}}/10$	$\pm 0,075$
3051L	Все диапазоны	от P_{max} до $P_{\text{max}}/10$	$\pm 0,075$
		от $P_{\text{max}}/10$	$\pm(0,025 + 0,005 P_{\text{max}}/P_v)$

¹⁾ Для датчиков с кодом выхода F, W, см. Лист технических данных.

P_{max} - максимальное значение верхней границы диапазона;

P_v - интервал измерений (шкала), на который настроен датчик.

● **Влияние изменения температуры окружающей среды**

Дополнительная погрешность, вызванная изменением температуры окружающей среды на каждые 10°C в рабочем диапазоне температур, выраженная в % от диапазона изменения выходного сигнала, не превышает значений, приведенных в табл.4

Таблица 4

Модель	Код диапазона	Диапазон перенастройки	Дополнительная температурная погрешность, %
3051CD, 3051CG	2, 3, 4, 5	от P_{max} до $P_{\text{max}}/5$	$\pm(0,022 + 0,0045 P_{\text{max}}/P_v)$
		от $P_{\text{max}}/5$ и более	$\pm(0,045 + 0,009 P_{\text{max}}/P_v)$
	0	от P_{max} до $P_{\text{max}}/30$	$\pm(0,018 + 0,089 P_{\text{max}}/P_v)$
	1	от P_{max} до $P_{\text{max}}/50$	$\pm(0,09 + 0,036 P_{\text{max}}/P_v)$
3051CA	1, 2, 3, 4	от P_{max} до $P_{\text{max}}/30$	$\pm(0,045 + 0,009 P_{\text{max}}/P_v)$
	1, 2, 3, 4	от $P_{\text{max}}/30$ и более	$\pm(0,045 + 0,0125 P_{\text{max}}/P_v)$
3051T	1	от P_{max} до $P_{\text{max}}/10$	$\pm(0,045 + 0,09 P_{\text{max}}/P_v)$
		от $P_{\text{max}}/10$ и более	$\pm(0,045 + 0,018 P_{\text{max}}/P_v)$
	5	от P_{max} до $P_{\text{max}}/5$	$\pm(0,054 + 0,036 P_{\text{max}}/P_v)$
	2, 3, 4	от P_{max} до $P_{\text{max}}/30$	$\pm(0,045 + 0,09 P_{\text{max}}/P_v)$
		от $P_{\text{max}}/30$ и более	$\pm(0,045 + 0,0125 P_{\text{max}}/P_v)$

● **Влияние изменения статического давления****Модель 3051CD:****Отклонение нуля**

$\pm(0,05\%P_{\text{max}})/6,9$ МПа при давлении в линии от 0 до 13,7 МПа, диапазоны 2-3;

$\pm(0,18\%P_{\text{max}})/1,0$ МПа, диапазон 0;

$\pm 0,25\%P_{\text{max}}/6,9$ МПа, диапазон 1.

Может быть устранено калибровкой нуля на месте.

Отклонение диапазона

$\pm 0,1\%$ от измеряемого значения давления в диапазоне 2-3 на каждые 6,9 МПа;

$\pm 0,218\%$ от измеряемого значения давления в диапазоне 0 на каждые 1,0 МПа;

$\pm 0,4\%$ от измеряемого значения давления в диапазоне 1 на каждые 6,9 МПа.

● **Влияние вибрации.** Влияние вибрации незначительно, за исключением резонансных частот. При резонансных частотах влияние вибрации не превышает $\pm(0,1P_{\text{max}})\%$ на единицу перегрузки (g) от 10 до 2000 Гц в любом направлении.

● **Влияние источника питания.** Менее $\pm 0,005\%$ на 1 В от диапазона изменения выходного сигнала.

● **Влияние монтажного положения.** Изменение монтажного положения не влияет на диапазон измерения. Отклонение нуля составляет для датчиков:

3051C до 0,311 кПа;

3051T, 3051CA до 0,622 кПа;

3051L: при вертикальном монтаже датчика 0,249 кПа,

при горизонтальном монтаже датчика 1,243 кПа.

В любом варианте смещение нуля может быть устранено калибровкой.

ЗАЩИТА ОТ ПЕРЕХОДНЫХ ПРОЦЕССОВ (КОД T1)

Соответствует стандарту IEEE C62.41, категория В
Индуктированные перенапряжения (разряд молнии):
- амплитуда 6 кВ (1,2 x 50 мкс);
- амплитуда 3 кВ (8 x 20 мкс).
Коммутационные перенапряжения:
- амплитуда 6 кВ (0,5 при 100 кГц).

ХАРАКТЕРИСТИКИ ВЫХОДНЫХ СИГНАЛОВ И ЭНЕРГОПОТРЕБЛЕНИЯ

КОД ВЫХОДА А

Выходной сигнал 4-20 мА постоянного тока (с изменением по линейному закону или по закону квадратного корня - по выбору пользователя) с наложенным на него цифровым сигналом HART.

Датчик работает от внешнего источника питания с напряжением от 10,5 до 55 В постоянного тока без нагрузки.

Максимальное сопротивление нагрузки определяется уровнем напряжения внешнего источника питания и не должно выходить за пределы рабочей зоны (см. рис. 3).

$R_{max} = 43,5$ (Уист.пит. - 10,5 В) Ом

Для датчиков с кодом T1 (блок защиты от переходных процессов) R_{max} уменьшается на 25 Ом.

$R_{min} = 0$ Ом

Для работы по HART-протоколу $R_{min} = 250$ Ом при напряжении питания от 16,25 до 55 В.

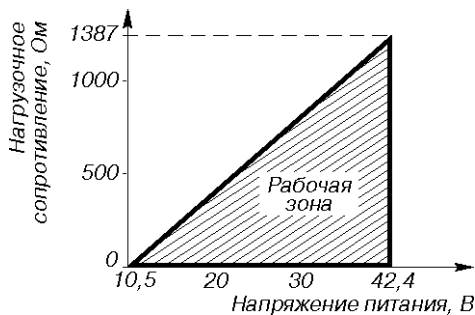


Рис. 3.

Если программа самодиагностики обнаружит неисправность датчика, то для предупреждения пользователя аналоговый выходной сигнал будет установлен: либо ниже 3,75 мА, либо выше 22 мА.

Высокий или низкий уровень сигнализации выбирается пользователем.

КОД ВЫХОДА М, ЭКОНОМИЧНЫЙ

Выходной сигнал 1-5 В постоянного тока с изменением по линейному закону или закону квадратного корня от входного параметра (по выбору пользователя); с наложенным цифровым сигналом в стандарте HART.

Датчик работает от внешнего источника питания с напряжением от 6 до 12 В постоянного тока без нагрузки.

Максимальное сопротивление нагрузки не менее 100 кОм (на клеммах Uout).

Потребляемая мощность 18-36 мВт, потребляемый ток 3 мА.

При обнаружении неисправности на выходе датчика устанавливается сигнал ниже 0,94 В либо выше 5,4 В.

Высокий или низкий уровень сигнализации выбирается пользователем.

КОДЫ ВЫХОДА F И W

Цифровой сигнал по протоколу Foundation Fieldbus (код F) или по протоколу Profibus (код W).

Для датчиков с кодами выхода F и W требуется внешний источник питания постоянного тока от 9 до 32 В.

Потребление тока 17,5 мА для всех конфигураций.

КОД ВЫХОДА X

Выходной сигнал - беспроводной протокол WirelessHART™ (IEC 62591, 2,4 ГГц)

Надежность передачи данных > 99%

Защита передачи данных Wireless HART. Беспроводная сеть защищена следующими технологиями:

- скачкообразная смена несущей частоты (**FHSS**);
- технология прямого расширения спектра (**DSSS**);
- используется механизм контрольных сумм и подтверждения передачи данных;
- все данные кодируются, используется 128 -битный код.

FHSS: рабочая частота передатчика изменяется через определенный интервал времени. Преимущества скачкообразного изменения очевидны: передатчик меняет частоту передачи данных настолько часто, что только настроенный по такому же алгоритму приемник способен принять информацию. Приемник должен иметь аналогичную псевдослучайную последовательность принимаемых частот, чтобы в нужное время получить сигнал передатчика на правильной частоте. Каждый скачкообразный переход имеет одинаковую мощность и время выдержки. Последовательность скачков является псевдослучайной.

DSSS: объединяет сигнал данных с последовательностью символов, известных как "чипы" - таким образом "расширяя" сигнал по большей полосе. Другими словами, исходный сигнал умножается на сигнал шума, сгенерированный псевдослучайной последовательностью положительного и отрицательного битов. Приемник, умножает полученный сигнал на ту же последовательность, получая исходную информацию. Когда сигнал "расширен", мощность исходного узкополосного сигнала распределяется по широкому диапазону, уменьшая мощность на каждой конкретной частоте (т.н. низкая плотность мощности). Так как расширение уменьшает силу сигнала на отдельных участках спектра, сигнал может восприниматься как шум. Приемник должен распознать и демодулировать полученный сигнал, очистив исходный сигнал от добавленных "чипов".

Датчик работает от модуля питания 701 PGNKF Green Power (см. рис. 4).

Выходные искробезопасные параметры модуля питания:

Напряжение, U, не более	3,9 В
Ток, I, не более	2,78 А
Мощность, P, не более	2,71 Вт
Емкость, C, не более	100 мкФ
Индуктивность, L, не более	4,6 мГн



Рис. 4.

ЭКСПЛУАТАЦИОННЫЕ ХАРАКТЕРИСТИКИ

- **Температура окружающей среды:**
от -40 до 85°C (от -60¹⁾ до 85°C по спец. заказу);
от -40 до 80°C (со встроенным индикатором).
- ¹⁾ Кроме моделей с кодом выходного сигнала X.
- **Температура хранения:**
от -46 до 110°C;
от -40 до 85°C (со встроенным индикатором).
- **Температура процесса** (см. табл. 5)

Таблица 5

Модели 3051 CD, 3051CG, 3051CA	Температура процесса
Сенсор с силиконовым заполнением	
С фланцем Sorplanar ¹⁾	от -40 до 121°C ²⁾³⁾
С традиционным фланцем или встроенным вентильным блоком модели 305	от -40 до 149°C ²⁾³⁾
С фланцем для измерения уровня	от -40 до 149°C ²⁾³⁾
Сенсор с инертным заполнением ¹⁾	от -18 до 85°C ⁴⁾⁵⁾
Модель 3051T (технологическая заполняющая жидкость)	Температура процесса
Сенсор с силиконовым заполнением ¹⁾	от -40 до 121°C ²⁾³⁾
Сенсор с инертным заполнением ¹⁾	от -30 до 121°C ²⁾
Модель 3051L	Температурные пределы со стороны низкого давления
Сенсор с силиконовым заполнением ¹⁾	от -40 до 121°C ³⁾
Сенсор с инертным заполнением ¹⁾	от -18 до 85°C
Модель 3051L (технологическая заполняющая жидкость)	Температурные пределы со стороны высокого давления
Syltherm® XLT	от -75 до 145°C
D.C.® Silicone 704	от 0 до 205°C
D.C.® Silicone 200	от -45 до 205°C
Инертное заполнение	от -15 до 205°C
Раствор глицерина	от -45 до 160°C
Neobee M-20	от -15 до 205°C
Раствор пропиленгликоля	от -15 до 95°C

¹⁾ Если температура рабочей среды превышает 85°C, то на каждый градус превышения максимальная температура окружающей среды должна быть снижена на 1,5°C.
²⁾ 104°C при измерении вакуумметрического давления.
³⁾ от -60°C для исполнения с опцией BR6.
⁴⁾ 71°C при измерении вакуумметрического давления.
⁵⁾ Не используется для модели 3051CA.

Примечание: температурные пределы модели 3051CD0 от -45 до 100°C и предельная температура 370°C для случая монтажа датчика с применением выносных разделительных мембран модели 1199 и до 315°C при прямом монтаже датчика с мембраной на удлинителе.

- **Устойчивы к воздействию относительной влажности окружающего воздуха** до 100% при температуре 35°C и более низких с конденсацией влаги.
- **Степень защиты от воздействия пыли и воды IP66** по ГОСТ 14254

ДИНАМИЧЕСКИЕ ХАРАКТЕРИСТИКИ

Динамические характеристики нормируются временем установления выходного сигнала при скачкообразном изменении давления, составляющем 63,2% от диапазона измерений.

Таблица 6

	4-20 мА	Протокол Fieldbus ²⁾
Общее время отклика (Td+Tc) ¹⁾		
Модель 3051C		
диапазон 2-5	100 мс	152 мс
диапазон 1	255 мс	307 мс
диапазон 0 (для CD)	700 мс	752 мс
Модель 3051T	100 мс	152 мс
Время задержки (Td)	45 мс 220 мс	97 мс
Скорость обновления ³⁾	22 раза в секунду	

¹⁾ Номинальное время отклика при нормальных условиях и температуре 24°C.
²⁾ Макроцикл сегмента не включен.
³⁾ Не распространяется на модели с кодом выходного сигнала X.

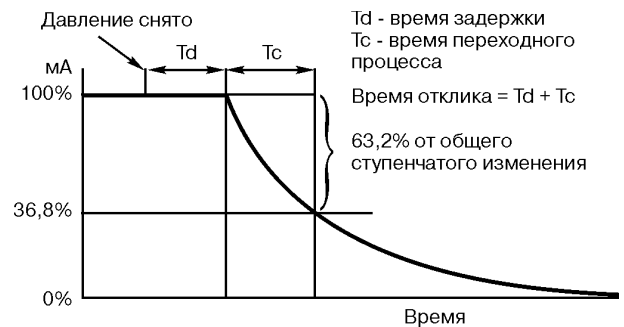


Рис. 5. Время отклика.

- **Время включения** (кроме моделей с кодом выходного сигнала X)
Рабочие характеристики выходят на заданный уровень менее, чем за 2,0 с (10,0 с для протокола Profibus) после включения питания.
- **Выбор времени демпфирования**
Датчик 3051 имеет электронное демпфирование выходного сигнала, которое позволяет сгладить выходной сигнал при быстром изменении выходного сигнала. Время демпфирования устанавливается от 0 до 60 с.
- **Время обновления данных** для моделей с кодом выходного сигнала X настраивается пользователем - от 1 с до 60 мин.

ЭЛЕКТРИЧЕСКИЕ СОЕДИНЕНИЯ

Резьба кабельного ввода 1/2-14 NPT; G 1/2; M20x1,5 (CM20). В датчике с кодом выхода А соединения для сигнала HART неразъемно подключены к клеммному блоку.
 Номенклатура кабельных вводов, поставляемых с датчиками 3051C/T российской сборки, приведена в разделе "Кабельные вводы".
 Для корпуса с кодом материала P кабельные вводы не требуются.

ТЕХНОЛОГИЧЕСКИЕ СОЕДИНЕНИЯ

- **Все модели, кроме 3051L и 3051T**
1/4 - 18 NPT с межцентровым расстоянием 2 1/8";
1/2 - 14 NPT с межцентровым расстоянием 2", 2 1/8", или 2 1/4".
- **Модель 3051L**
Со стороны высокого давления: фланец 50, 80 или 100 мм, класса PN 40 или 10/16.
Со стороны низкого давления:
1/4 - 18 NPT на фланце;
1/2 - 14 NPT на переходнике.
- **Модель 3051T**
M20x1,5 внешняя резьба по ГОСТ 25164 исп.1 (кроме моделей с кодом выходного сигнала X), 1/2-14 NPT внутренняя резьба, G 1/2 A DIN 16288 внешняя резьба.

● **Детали, подвергающиеся действию рабочей среды (смачиваемые детали)**

Дренажные/вентиляционные клапаны

Материал нержавеющая сталь 316, Hastelloy (сплав C-276) или Monel (сплав 400) (Monel не применяется с моделями 3051L).

● **Фланцы и переходники**

Углеродистая сталь с покрытием, CF-8M (отливка из нержавеющей стали 316, литейный сплав типа C - CW12MW, или сплав Monel M30C).

● **Смачиваемые уплотнительные кольца**

PTFE со стеклянным или графитовым наполнителем.

● **Разделительные мембраны**

Таблица 7

Материал мембран	CD, CG	T	CA
316L	●	●	●
Сплав C-276	●	●	●
Сплав 400	●		●
Тантал	●		●
Сплав 400, покрытый золотом	●		●
Нержавеющая сталь, покрытая золотом	●		●

СМАЧИВАЕМЫЕ ДЕТАЛИ МОДЕЛИ 3051L

● **Технологические соединения на фланцах (сторона высокого давления)**

Рабочие мембраны, включая поверхность уплотняющей прокладки

Нержавеющая сталь 316 L, сплав C-276 или тантал

Удлинитель

CF-3M (отливка из нержавеющей стали 316 L), сплав C-276, подходит к номенклатуре труб сортамента 40 и 80.

Монтажный фланец

Углеродистая сталь с цинково-кобальтовым покрытием или нержавеющая сталь.

● **Стандартные технологические соединения (сторона низкого давления)**

Разделительные мембраны

Нержавеющая сталь 316 L, сплав C-276

Стандартные фланцы и переходники

CF-3M (отливка из нержавеющей стали 316)

ДЕТАЛИ, НЕ ПОДВЕРГАЮЩИЕСЯ ВОЗДЕЙСТВИЮ РАБОЧЕЙ СРЕДЫ (НЕСМАЧИВАЕМЫЕ)

● **Корпус электроники**

Алюминиевый с низким содержанием меди или CF-3M (отливка из нержавеющей стали 316). Полиуретановое покрытие. Защита от пыли и влаги IP66.

Для моделей с кодом выходного сигнала X доступен только корпус из полимерного материала код P.

● **Корпус сенсорного модуля Sorplan**

CF-3M (отливка из нержавеющей стали 316).

● **Болты**

Углеродистая сталь с покрытием цинк-кобальт; аустенитная нержавеющая сталь 316 L; легированная сталь с цинковым покрытием; сплав K-500.

● **Уплотнительные кольца крышек**

Buna-N

Силикон (для моделей с кодом выходного сигнала X)

ЗАПОЛНЯЮЩИЕ ЖИДКОСТИ

● **Заполняющая жидкость сенсорного модуля**

Кремнийорганическая жидкость (D.C. 200) или инертное масло (галоидоуглерод или Fluorinert® FC-43 для датчика 3051 T).

● **Технологическая заполняющая жидкость (только в Моделях 3051 L)**

3051 L: Syltherm®XLT, Силиконовое масло (D.C. Silicone 704, D.C. Silicone 200), инертное масло, раствор глицерина, Neobee M-20 или раствор пропиленгликоля.

ФУНКЦИОНИРОВАНИЕ ПРОГРАММНОГО ОБЕСПЕЧЕНИЯ

Используя доступ по HART-протоколу, пользователь может легко провести конфигурирование, диагностику и калибровку датчика.

Конфигурирование

Конфигурирование датчика легко осуществить с помощью портативных коммуникаторов 475, а также с помощью локального интерфейса оператора (код M4). Конфигурирование устанавливает рабочие параметры датчика:

- давление в точках 4 и 20 МА;
- значение времени демпфирования (от 0 до 60 с - по выбору пользователя);
- вид физических единиц;
- тэг: 8 алфавитно-цифровых знаков (либо 32 знака с опцией HR7);
- дескриптор: 16 алфавитно-цифровых знаков;
- сообщение: 32 алфавитно-цифровых знака;
- дата и др. параметры.

Кроме этих конфигурационных параметров в программном обеспечении датчика содержится информация, которая не может быть изменена пользователем: тип датчика, пределы сенсора, минимальная шкала, заполняющая жидкость, изоляционные материалы, серийный номер модуля и номер версии программного обеспечения.

Диагностика

Датчик проводит непрерывную самодиагностику. При возникновении неисправности датчик активизирует аналоговый предупредительный сигнал, выбираемый пользователем. Коммуникатор HART или система управления могут затем запросить датчик о характере неисправности. Датчик выдает информацию для выполнений корректирующих действий. Если оператор считает, что неисправность возникла в цепи, датчик может быть настроен на выдачу специального выходного сигнала для тестирования цепи.

Для моделей 3051 с кодом опции M4

Жидкокристаллическое индикаторное устройство (ЖКИ) и клавиатура располагаются в одном блоке и могут быть установлены в корпусе электронного преобразователя по заказу. Дополнительно у датчиков с кодом M4 имеются продублированные кнопки настройки, расположенные под металлической табличкой (если не выбран код DZ или D4).

Дисплей индикатора имеет три строки: графическую, матричную и цифровую 8 разрядную.

В режиме измерения давления на дисплее индикатора отображаются выбранные параметры:

- физические единицы измерения давления;
- аналоговый выходной сигнал;
- температура сенсора;
- % от диапазона измерений;
- предупреждения или диагностические сообщения;
- пользовательская настройка;
- обзор параметров настройки при запуске.

Единицы измерения давления: дюйм вод. ст. при 4°C; дюйм вод. ст. при 60°F; дюйм вод. ст. при 68°F; фунты вод. ст. при 4°C; фунты вод. ст. при 60°F; фунты вод. ст. при 68°F; мм вод. ст. при 4°C; мм вод. ст. при 68°F; см вод. ст. при 4°C; м вод. ст. при 4°C; мм рт. ст. при 0°C; дюйм рт. ст. при 0°C; мм рт. ст. при 0°C; см рт. ст. при 0°C; фунт/дюйм²; фунт/фут²; атм; тор; Па; гПа; кПа; МПа; бар; мбар; г/см²; кг/см²; кг/м².

Единицы измерения температуры сенсорного модуля: °C и °F.

Сообщения на дисплее индикатора формируются по выбору на английском или русском языках. Для удобства считывания показаний индикатор может быть повернут на 360° с фиксацией через 90°. Кроме того, для лучшего обзора ЖКИ и для удобного доступа к двум отделениям электронного преобразователя последний может быть повернут относительно сенсорного блока на угол не более ±180°.

СЕРТИФИКАЦИЯ ДАТЧИКОВ СЕРИИ 3051

СЕРТИФИКАТЫ РФ

Госстандарт


Свидетельство об утверждении типа средств измерений №39252.

Сертификат соответствия Таможенного союза соответствует требованиям Технического регламента Таможенного союза ТР ТС RUC-US.ГБ05.В.00400, серия RU №0083179.

ВЗРЫВОЗАЩИЩЕННОСТЬ

Сертификаты соответствия Таможенного Союза

Преобразователи давления измерительные Rosemount 3051 соответствуют требованиям Технического Регламента Таможенного Союза ТР ТС 012/2011, ГОСТ Р МЭК 60079-0-2011, ГОСТ ИЕС 60079-1-2011, ГОСТ Р МЭК 60079-11-2010.

IM Сертификация искробезопасности ТР ТС 012/2011 

HART

0Ex ia IIC T5 Ga X (-60 ≤ Токр ≤ +40°C)
0Ex ia IIC T4 Ga X (-60 ≤ Токр ≤ +70°C)

Foundation FieldBus, Profibus-PA

0Ex ia IIC T4 Ga X (-60 ≤ Токр ≤ +70°C)

FISCO

0Ex ia IIC T4 Ga X (-60 ≤ Токр ≤ +60°C)

Входные искробезопасные параметры

Выходной сигнал	Ui, В	Ii, mA	Pi, Вт	Li, мкГн	Ci, нФ
HART	30	200	0,9	0	12
Foundation FieldBus, Profibus-PA	30	300	1,3	0	0
FISCO	17,5	380	5,32	10	5

Специальные условия для безопасного использования (X):

1. Питание датчиков должно осуществляться через барьеры искрозащиты с выходной безопасной цепью уровня "ia" и электрическими параметрами, соответствующими электрооборудованию подгруппы IIC по ГОСТ Р МЭК 60079-0-2011.

2. Внешние измерительные устройства, подключаемые к искробезопасной цепи, должны иметь взрывозащиту вида "искробезопасная электрическая цепь".

3. Для датчиков с опцией T1 проверка изоляции эффективным напряжением переменного тока 500 В не должна проводиться (сработает защита).

4. Корпус преобразователей выполнен из алюминиевого сплава покрытого полиуретановой краской, однако при установке в зоне 0, во избежание опасности возгорания от фрикционных искр, образующихся при трении или соударении деталей, необходимо оберегать корпус от механических ударов.

EM Сертификация взрывобезопасности ТР ТС 012/2011 

1Ex d IIC T6 Gb X (-60 ≤ Токр ≤ 65°C)
1Ex d IIC T5 Gb X (-60 ≤ Токр ≤ 80°C)

Специальные условия для безопасного использования (X):

1. Преобразователь должен эксплуатироваться с кабельными вводами, которые обеспечивают необходимый вид, уровень и степень взрывозащиты.

2. Если для подключения преобразователя используется только один кабельный ввод, неиспользуемый ввод должен быть закрыт заглушкой, которая поставляется с датчиком или заглушкой, сертифицированной на данный вид и степень защиты оболочки.

3. Преобразователь имеет тонкую диафрагму. Во время установки, обслуживания и эксплуатации, необходимо принимать во внимание возможные воздействия контактирующей среды. Необходимо четко следовать инструкции по установке и обслуживанию, что бы гарантировать сохранность во время всего срока службы.

4. Емкость обертки вокруг таблички составляет 1,6 нФ, что превышает значение в таблице 9 по ГОСТ Р МЭК 60079-0-2011. Пользователь должен учитывать это при применении.

ЭЛЕКТРОМАГНИТНАЯ СОВМЕСТИМОСТЬ

(89/336/EEC)

Датчики давления 3051 соответствуют требованиям IECEN 61326 и NAMUR NE-21.


ПРОТОКОЛ FOUNDATION FIELDBUS

Сертификаты для работы в опасных зонах

Европейские сертификаты

I1 Категория ATEX: искробезопасность и

пыленевозгораемость

№ сертификата: BAS 98ATEX1355X  II 1GD

EEx ia IIC T4 (Токр= от -60 до 60°C)

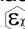
T70° (Токр= от -20° до 40°C) IP66

Маркировка CE 1180

Входные параметры

Uвх=30 В, Iвх = 300 мА, Pвх=1,3 Вт, Cвх = 0 мкФ

Категория ATEX FISCO: искробезопасность

№ сертификата: BAS 98ATEX1355X  II 1G

EEx ia II T4 (Токр= от -60 до 60°C)

IP66

Маркировка CE 1180

Входные параметры

Uвх=17,5 В, Iвх=380 мА, Pвх=5,32 Вт,


Cвх ≤ 25 мкФ, Lm ≤ 10 мкГн

Специальные условия безопасной эксплуатации (X):

При дополнительной установке блока для защиты от переходных процессов, прибор не способен выдерживать напряжение тестирования 500 В согласно EN50020:1994, п. 6.4.12. Это следует учитывать при монтаже.

E8 Категория ATEX: искробезопасность и

пылезащищенное исполнение

№ сертификата: KEMA 00ATEX2013X  1/2 GD

EEx d IIC T6 (Токр= от -50 до 65°C)

EEx d IIC T5 (Токр= от -50 до 80°C)

Характеристики пылезащищенной оболочки

T90°C, IP66

Маркировка CE 1180

Uмакс = 55 В постоянного тока

Специальные условия безопасной эксплуатации (X):

Устройство содержит тонкую мембрану.

При установке, монтаже и использовании следует принимать в расчет условия окружающей среды, которые могут воздействовать на мембрану. Для обеспечения надежной работы следуйте инструкциям изготовителя.

ПОВЕРКА

Поверка проводится по методике поверки, утвержденной ФГУП ВНИИМС в феврале 2010 г.

КОМПЛЕКТ ПОСТАВКИ

- датчик - 1 шт.;
- паспорт и руководство по эксплуатации (краткое) - 1 шт.;
- методика поверки - 1 шт.;
- комплект монтажных узлов - 1 (в зависимости от заказа);
- лист данных калибровки (опция QG, только для датчиков, сборка которых не может быть выполнена в ПГ "Метран") (при заказе);
- остальное в соответствии с дополнительно заказываемым оборудованием.

За более подробной информацией обращайтесь в ближайшее региональное представительство или головной офис компании (координаты см. на обложке).

ГАРАНТИЙНЫЕ ОБЯЗАТЕЛЬСТВА

Гарантийный срок - 12 месяцев со дня ввода в эксплуатацию, но не более 18 месяцев с даты изготовления.

КОНСТРУКТИВНЫЕ ЭЛЕМЕНТЫ ДАТЧИКА

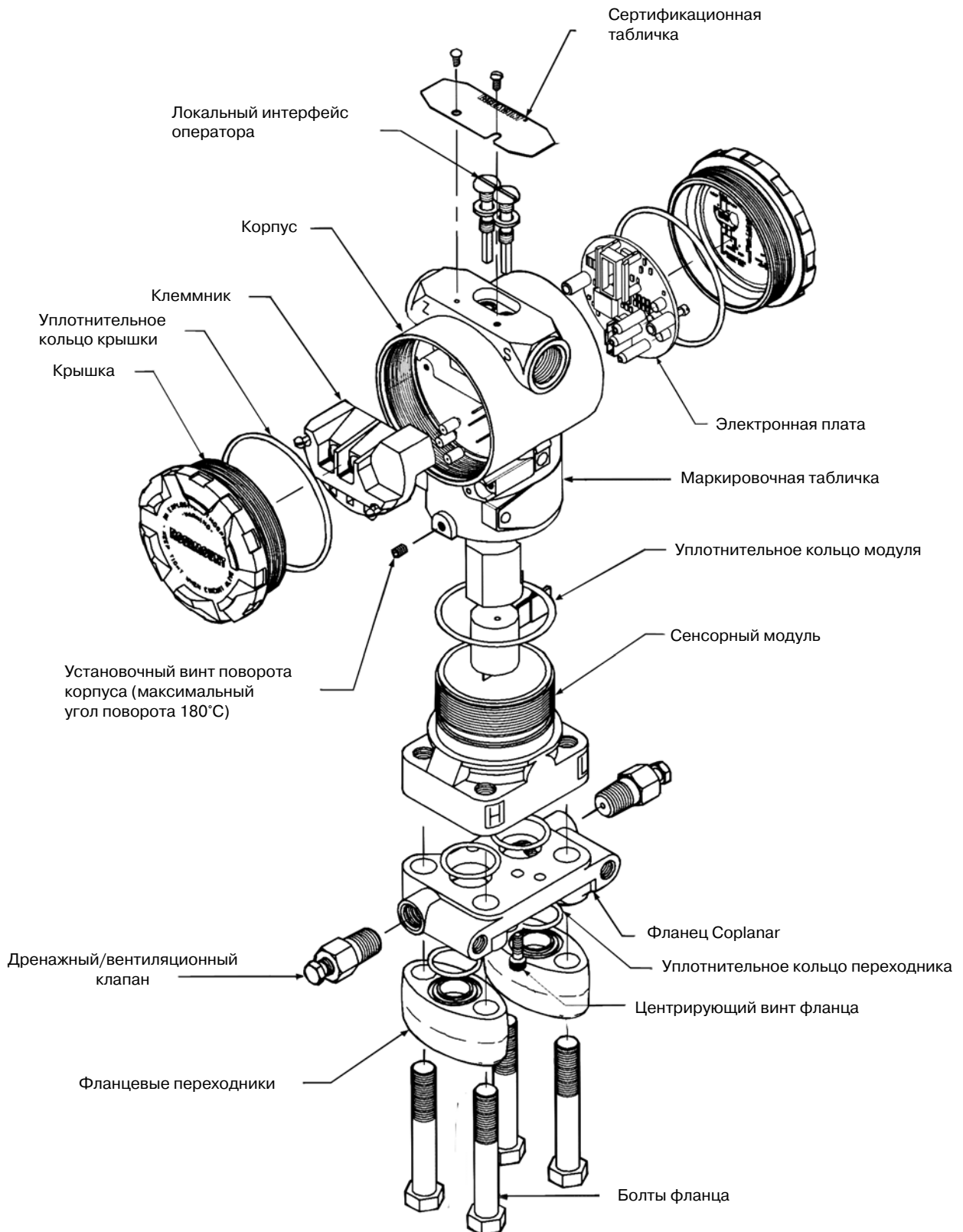
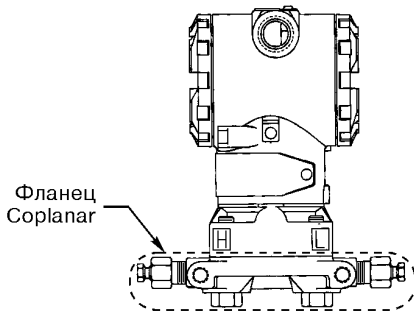


Рис. 6. Типовой преобразователь давления 3051С в разобранном виде.

МОНТАЖНЫЕ ЭЛЕМЕНТЫ ДАТЧИКА

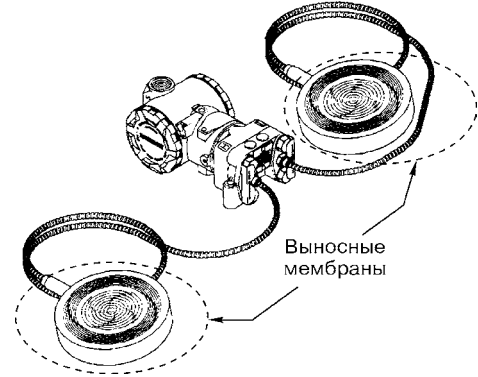
Фланец Corplanar

Стандартный фланец для модели 3051С.
 Компактная и простая конструкция обеспечивает легкую установку датчика.
 Выпускается из углеродистой стали с покрытием, нержавеющей стали, сплав С-276 и сплав 400.
 Предельная температура процесса 121°С.



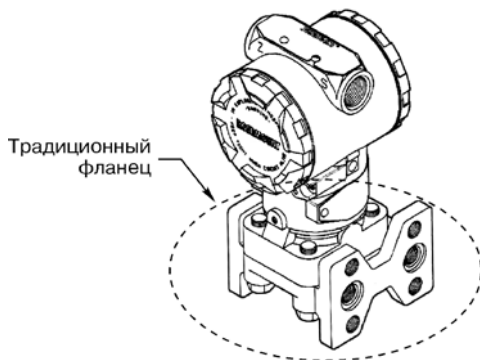
Широкий выбор технологических соединений и материалов конструкций.
 Измерение перепада давления и избыточного давления.

- S1** В сборе с одной выносной разделительной мембраной
- S2** В сборе с двумя выносными разделительными мембранами



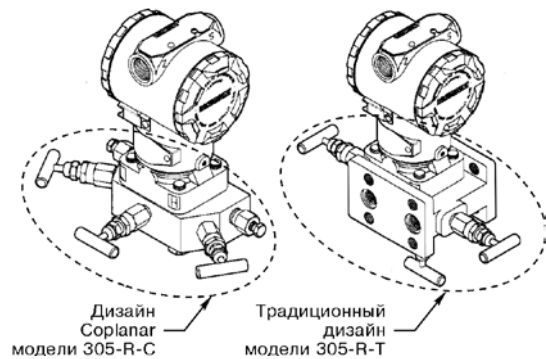
Традиционный фланец

Предназначен для установки в местах, где требуются традиционные бипланарные конфигурации при установке.
 Предельная температура среды 149°С.
 Материалы нержавеющая сталь, сплав С-276 и сплав 400.
 Не предназначен для монтажа с вентильным блоком модели 305.
 Выходные коды вариантов приведены в таблице заказной спецификации.



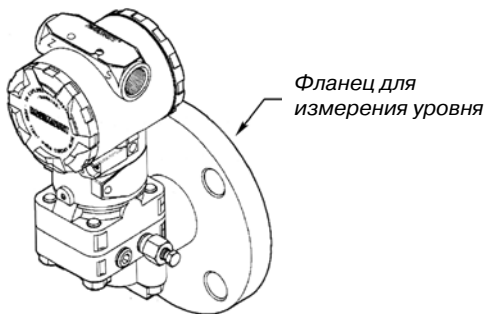
Интегральный вентильный блок модели 305

S5 Опция сборки датчика с вентильным блоком модели 305.
 Заводская комплектная сборка, калибровка и проверка на герметичность сокращают стоимость установки датчика на объекте.
 Выпускается в исполнении Corplanar или традиционном фланцевом исполнении.



Фланец для измерения гидростатического давления (уровня)

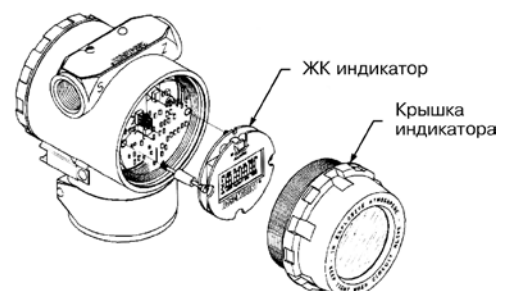
Для непосредственного монтажа к технологическому процессу фланцев DN50, DN80, класс PN40.
 Материал фланцев - нержавеющая сталь или углеродистая сталь.



ДОПОЛНИТЕЛЬНЫЕ ОПЦИИ

Жидкокристаллический индикатор (ЖКИ)

M4, M5 Считывание данных в цифровом формате с высокой точностью.
 Отображает в цифровом виде значения давления в инженерных единицах или в процентах от аналоговой шкалы.
 Отображает диагностические сообщения о неисправности.
 Для удобства обзора выводимой информации имеется возможность поворота индикатора на 90 градусов.



Выносные разделительные мембраны модели 1199 для датчика давления модели 3051С или 3051Т

Разработаны для точных измерений давления среды с удаленной установкой датчика для защиты его от горячих, коррозионностойких или вязких сред.

ГАБАРИТНЫЕ И УСТАНОВОЧНЫЕ РАЗМЕРЫ

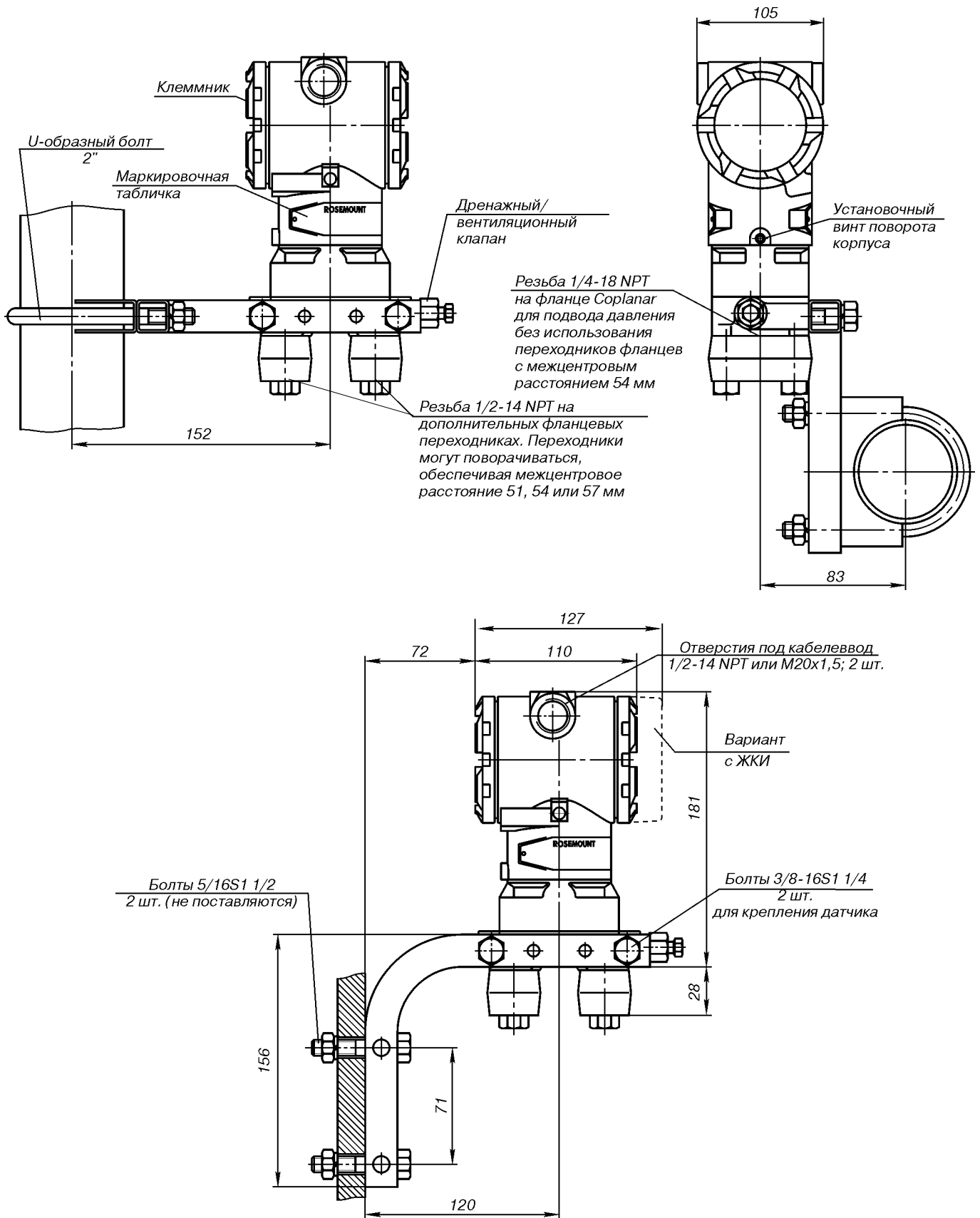


Рис.7. Датчик давления модели 3051C с фланцем Sorplanar с дополнительным кронштейном (B4) для монтажа на 2-дюймовой трубе или панели.

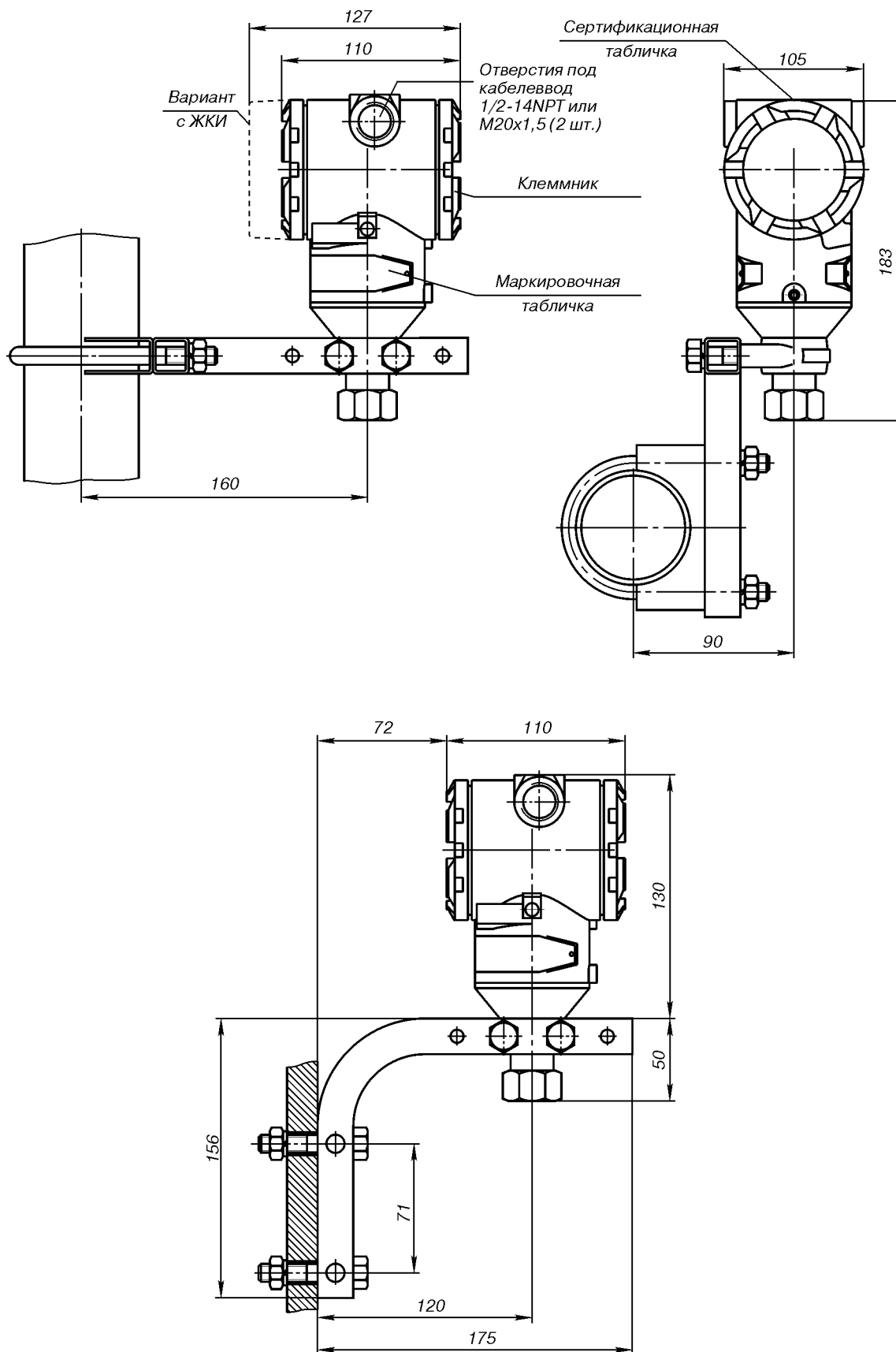
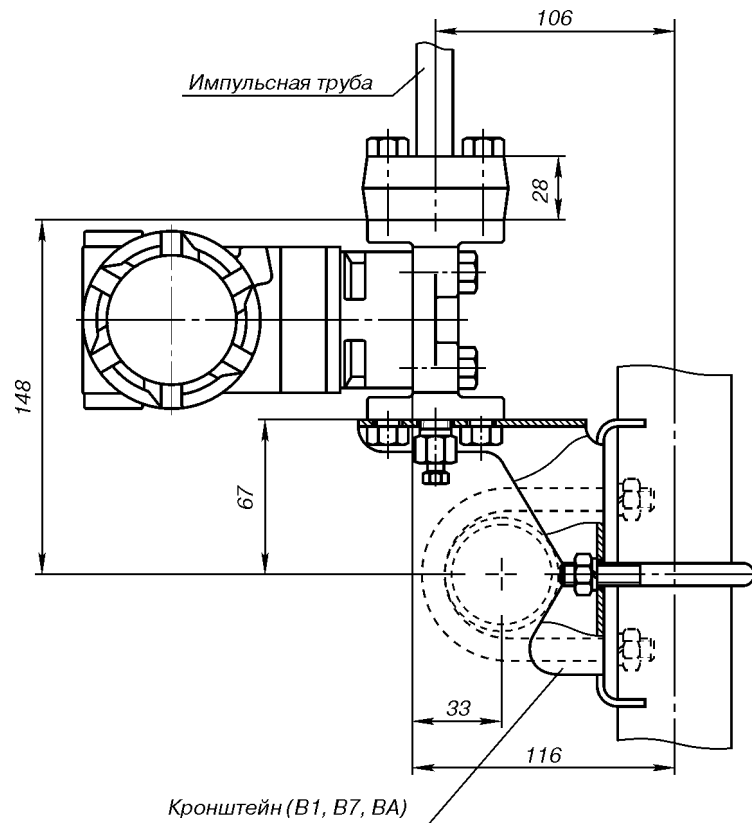
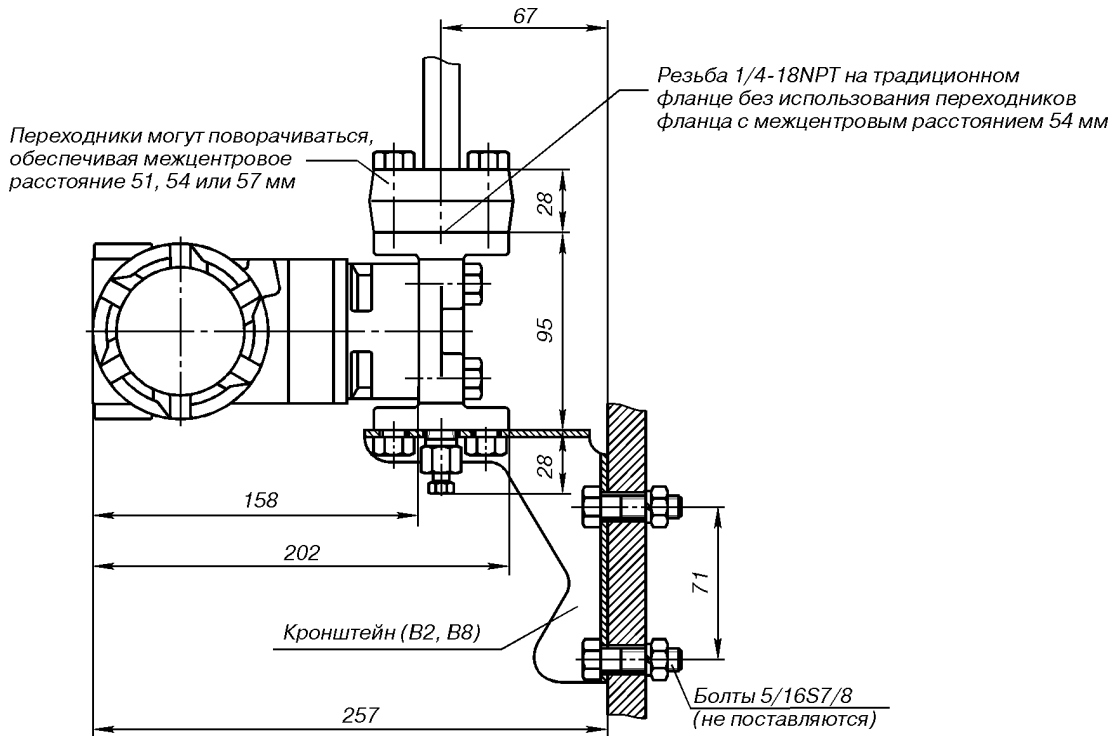


Рис.8. Датчик давления модели 3051T с кронштейном (B4) для монтажа на 2-дюймовой трубе или панели.



Пунктирной линией показан вариант крепления датчика на горизонтальной трубе.

Рис.9. Датчик давления 3051С с традиционным фланцем с кронштейном для монтажа на 2-дюймовой трубе (В1, В7, ВА) или панели (В2, В8).

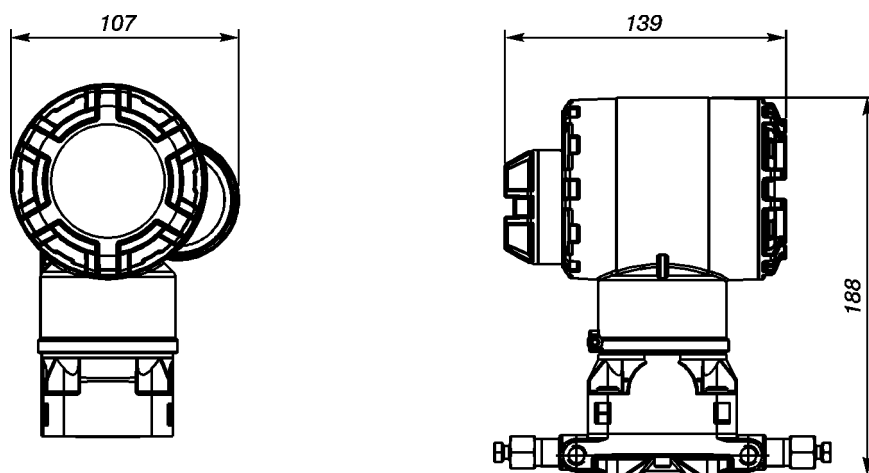


Рис. 10. Беспроводной измерительный преобразователь давления 3051С.

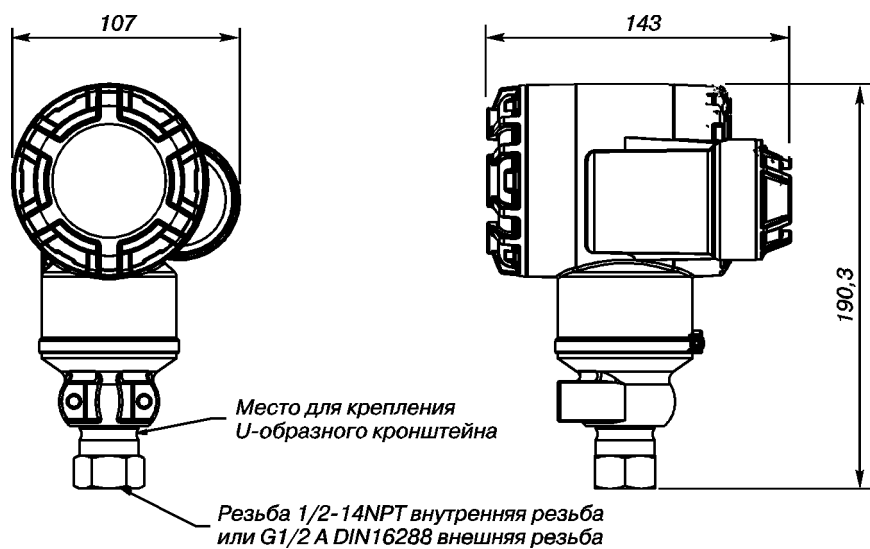


Рис. 11. Беспроводной измерительный преобразователь давления 3051Т.

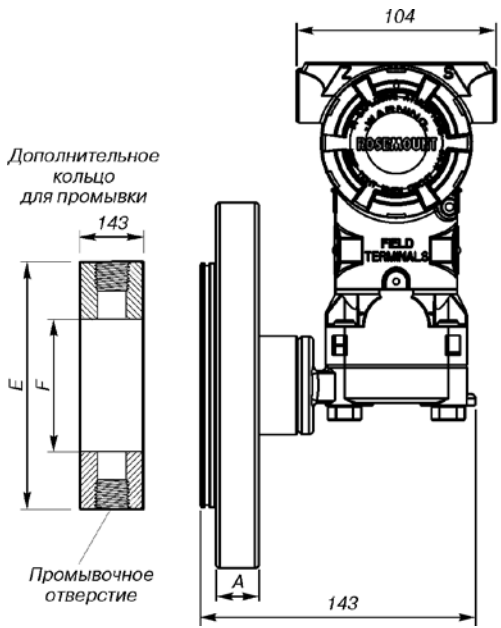


Рис. 12. Конфигурация датчика 3051L с фланцем заподлицо.

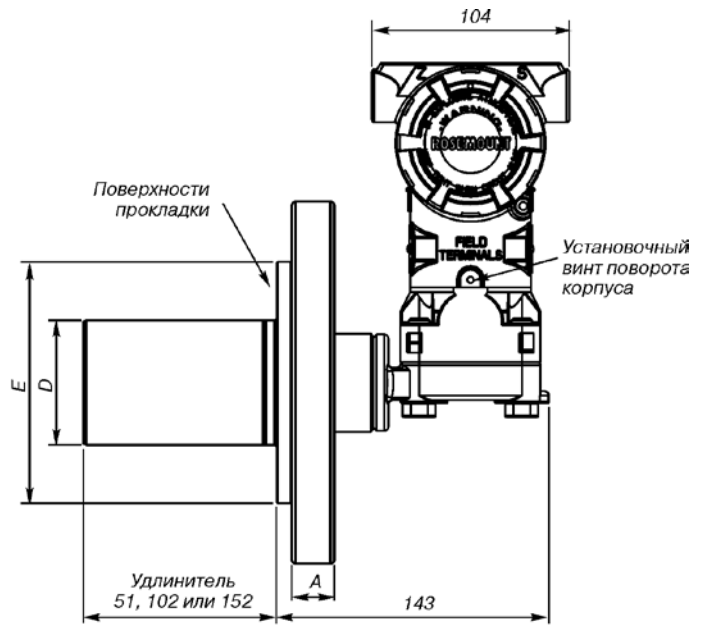


Рис. 13. Конфигурация датчика 3051L с удлинителем.

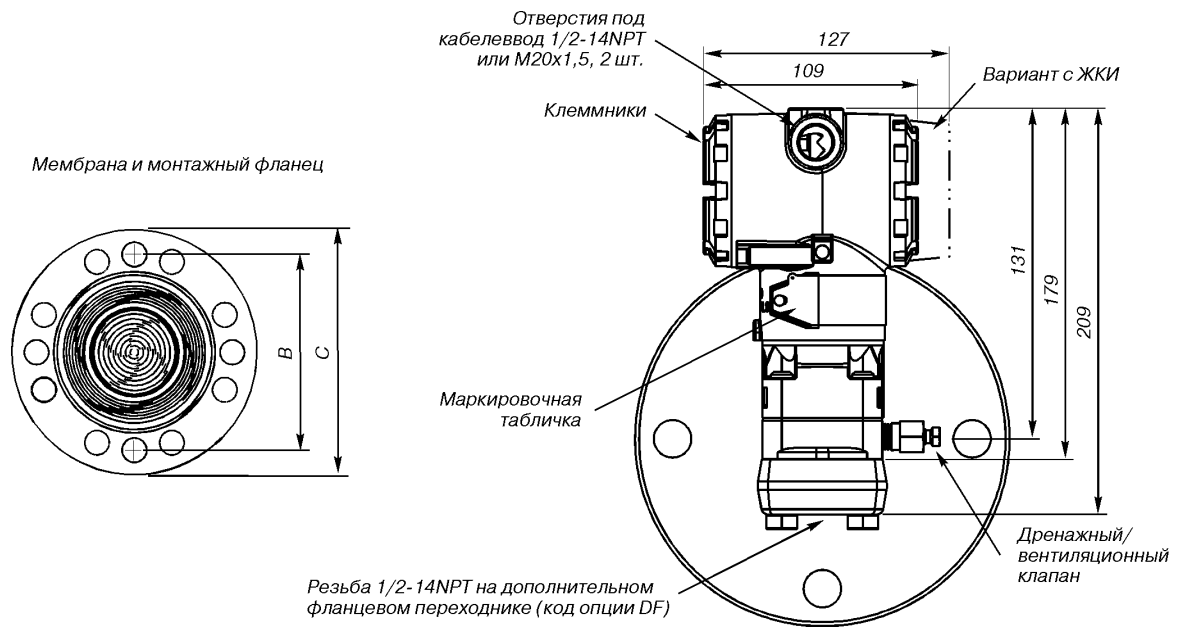


Рис. 14. Датчик давления 3051L для измерения уровня.

Размеры

Класс	Размер трубопровода	A	B	C	Кол-во болтов	Диаметр отверстия под болт	D	E	F
ASME D 16.5 (ANSI) 150	51	18	121	152	4	19	не прим.	92	54
	76	22	152	191	4	19	66	127	91
	102	22	191	229	8	19	89	158	91
ASME D 16.5 (ANSI) 300	51	21	127	165	8	19	не прим.	92	54
	76	27	168	210	8	22	66	127	91
	102	30	200	254	8	22	89	158	91
ASME D 16.5 (ANSI) 600	51	25	127	165	8	19	не прим.	92	54
	76	32	168	168	8	22	66	127	91
DIN 2501 PN 10-40	DN 50	20	125	165	4	18	не прим.	102	61
DIN 2501 PN 25-40	DN 80	24	160	200	8	18	65	138	91
	DN 100	24	190	235	8	22	89	158	91
DIN 2501 PN 10-16	DN 100	20	180	220	8	18	89	158	91

ИНФОРМАЦИЯ ДЛЯ ОФОРМЛЕНИЯ ЗАКАЗА ДАТЧИКОВ ROSEMOUNT 3051

Внимание! Для заказа датчиков Rosemount 3051 рекомендуется заполнить и выслать в ПГ "Метран" опросный лист (см. форму в настоящем каталоге).

Rosemount 3051 можно заказать указав код опции выходного сигнала А и любой из следующих новых кодов: DA0, M4, QT, DZ, CR, CS, CT, HR5, HR7.

ДАТЧИКИ РАЗНОСТИ ДАВЛЕНИЙ, ИЗБЫТОЧНОГО И АБСОЛЮТНОГО ДАВЛЕНИЙ 3051 С (табл.8)

Таблица 8

Модель	Тип преобразователя							Стандарт
3051 CD	Датчик разности давлений							● ☒
3051 CG	Датчик избыточного давления							● ☒
3051 CA ¹⁾	Датчик абсолютного давления							☒
Диапазон измерений давления, кПа								
	Датчик разности давлений	Датчики избыточного давления		Датчики абсолютного давления				
Код	3051 CD	3051 CG		3051 CA				
Диапазоны давления								
0 ²⁾	от -0,747 до 0,747	-		-				☒
1	от -6,2 до 6,2	от -6,22 до 6,22		от 0 до 206				● ☒
2	от -62 до 62	от -62 до 62		от 0 до 1034				● ☒
3	от -248 до 248	от -97,5 до 248		от 0 до 5515				● ☒
4	от -2068 до 2068	от -97,5 до 2068		от 0 до 27579				● ☒
5	от -13789 до 13789	от -97,5 до 13789		-				☒
Код	Выходной сигнал							
A	4-20 мА с цифровым сигналом на базе протокола HART (есть возможность заказа 3051 Enhanced)							● ☒
M ³⁾	Экономичный, 1-5 В постоянного тока с цифровым сигналом на базе протокола HART (код C2 для выходного напряжения 0,8-3,2 В пост. тока)							☒
F	Цифровой по протоколу FOUNDATION fieldbus							●
W	Цифровой по протоколу Profibus-PA							●
X ⁴⁾	Беспроводной протокол WirelessHART (тип корпуса код P)							●
Код	Материалы конструкций							
	Тип технологич. фланца	Материал фланца	Дренажно-вентиляционный клапан	Переходник фланца (см.опцию DF)	CD	CG	CA	
2	Sorplanar	Нерж.сталь	Нерж.сталь	Нерж.сталь	+	+	+	● ☒
3	Sorplanar	Сплав С-276	Сплав С-276	Сплав С-276	+	+	+	● ☒
4	Sorplanar	Сплав 400	Сплав 400	Сплав 400	+	+	+	● ☒
5	Sorplanar	Угл.сталь с покрытием	Нерж.сталь	Угл.сталь с покрытием	+	+	+	● ☒
8	Sorplanar	Угл.сталь с покрытием	Сплав С-276	Угл.сталь с покрытием	+	+	+	● ☒
7	Sorplanar	Нерж.сталь	Сплав С-276	Нерж.сталь	+	+	+	● ☒
0	См. "Другие варианты фланцев" и "Интегральный вентиляльный блок"				+	+	+	● ☒
Код	Разделительные мембраны							
2	Нержавеющая сталь 316L SST							● ☒
3	Сплав С-276							● ☒
4	Сплав 400							☒
5	Тантал (для моделей 3051CD и CG диапазонов 2-5)							☒
6	Сплав 400, с золотым покрытием (используется в сочетании с уплотнительным кольцом, код В)							☒
7	Нержавеющая сталь 316L, с золотым покрытием							
Код	Уплотнительные кольца							
A	PTFE со стеклянным наполнителем							● ☒
B	PTFE с графитовым наполнителем							● ☒
Код	Заполняющая жидкость							
1	Кремнийорганическая жидкость							● ☒
2	Инертный наполнитель (галоидоуглеводород)							● ☒
Код	Материал корпуса			Входное отверстие кабелепровода				
A	Алюминий с полиуретановым покрытием			1/2- 14 NPT				● ☒
B	Алюминий с полиуретановым покрытием			M20x1,5 (CM 20)				● ☒
D	Алюминий с полиуретановым покрытием			G1/2				● ☒
J	Нержавеющая сталь			1/2- 14 NPT				● ☒
K	Нержавеющая сталь			CM 20				● ☒
M	Нержавеющая сталь			G1/2				● ☒
P	Полимер			Отсутствуют кабельные вводы				●
ДЛЯ ПРЕОБРАЗОВАТЕЛЕЙ С БЕСПРОВОДНОЙ СВЯЗЬЮ (требуется вариант с кодом опции X и корпус из полимера код P)								
Код	Частота обновления, рабочая частота и протокол							
WA3	Настраиваемая пользователем частота обновления, 2,4 ГГц протокол беспроводной связи WirelessHART							●
Код	Антенна и SmartPower™							
WP5	Внутренняя антенна, совместимая с модулем питания (искробезопасный модуль питания продается отдельно)							●

Продолжение таблицы 8

Код	Функциональный пакет PlantWeb				Стандарт
A01	Блок для автоматического регулирования: ПИД, арифметические операции, интегратор, характеристика сигнала, и т.д.; требуется корпус PlantWeb и выходной сигнал Foundation Fieldbus				●
DA0	Функция диагностики питания HART				●
D01	Блок диагностики: диагностика закупорки импульсных линий и статистический мониторинг процесса; требуется корпус PlantWeb и выходной сигнал Foundation Fieldbus				●
Код	Другие варианты фланцев (требуемый код материала конструкции - 0)	CD	CG	CA	
H2	Традиционный фланец, нерж.ст. 316, дренаж./вент. клапаны из нерж.ст.	+	+	+	● ☞
H3	Традиционный фланец, сплав C-276, дренаж./вент. клапаны из сплав C-276	+	+	+	● ☞
H4	Традиционный фланец, сплав 400, дренаж./вент. клапаны из сплав 400	+	+	+	● ☞
H7	Традиционный фланец, нерж.ст. 316, дренаж./вент. клапаны из сплав C-276	+	+	+	● ☞
FP	Фланец DIN для измерения уровня, вертикальный монтаж, нерж.ст., DN50, PN40	+	+	+	●
FQ	Фланец DIN для измерения уровня, вертикальный монтаж, нерж.ст., DN80, PN40	+	+	+	●
HJ	Традиционный фланец DIN, нерж.ст., резьба 7/16" под фланцевые адаптеры	+	+	+	☞
Код	Интегральный вентиляльный блок (требуемый код материала конструкции - 0)	+	+	+	
S5	В сборе с вентиляльным блоком модели 305	+	+	+	● ☞
S6	В сборе со встроенным вентиляльным блоком модели 304 (необходим традиционный фланец)	+	+	+	●
Код	Интегрированные первичные элементы (по заказу)				
S4	Заводская сборка с первичным элементом фирмы Rosemount (сенсор Annubar) Примечание: при установленном первичном элементе максимальное рабочее давление будет равно меньшему значению давления либо датчика, либо первичного элемента. Вариант применяется в заводской сборке только для диапазонов датчиков 1-4	+	-	-	●
Код	В сборе с разделительными мембранами 1199 (по заказу) Примечание: стандартный фланец и болты переходников выполняются из аустенитной стали 316				
S1	В сборе с одной разделительной мембраной (непосредственного монтажа или удаленная с капилляром)	+	+	+	● ☞
S2	В сборе с двумя разделительными мембранами (непосредственного монтажа или удаленная с капилляром)	+	-	-	● ☞
Код	Монтажные кронштейны				
B4	Кронштейн из нерж.ст. для крепления на 2" трубе или панели, болты из нерж.ст. (для фланцев Sorplanar)	+	+	+	● ☞
B1	Кронштейн для крепления на 2" трубе, болты из угл.стали (для традиционных фланцев)	+	+	+	● ☞
B2	Кронштейн для крепления на панели, болты из угл.стали (для традиционных фланцев)	+	+	+	● ☞
B3	Плоский кронштейн для крепления на 2" трубе, болты из угл.стали (для традиционных фланцев)	+	+	+	● ☞
B7	Кронштейн B1 с болтами из нерж.ст. серии 300	+	+	+	●
B8	Кронштейн B2 с болтами из нерж.ст. серии 300	+	+	+	●
B9	Кронштейн B3 с болтами из нерж.ст. серии 300	+	+	+	●
BA	Кронштейн из нерж.ст. B1 с болтами из нерж.ст. серии 300	+	+	+	●
BC	Кронштейн из нерж.ст. B3 с болтами из нерж.ст. серии 300	+	+	+	●
Код	Сертификация взрывозащищенности				
I1	Сертификация искробезопасности EExialICT5, EExialICT4 (ATEX)				●
E8	Сертификация взрывобезопасности EExdIICT5, EExdIICT6 (ATEX)				●
IM	Сертификация искробезопасности 0ExialICT5, 0ExialICT4 (русский сертификат)				● ☞
EM	Сертификация взрывобезопасности 1ExdIICT6, 1ExdIICT5 (русский сертификат)				● ☞
KM	Комбинированная сертификация взрывобезопасности 1ExdIICT6, 1ExdIICT5 и искробезопасности				● ☞
K8	Сертификация взрывобезопасности, типа n, пылезащиты ATEX (сочетание E8, I1 и N1)				● ☞
Код	Варианты болтов				
L4	Болты из аустенитной нержавеющей стали 316	+	+	+	● ☞
L5	Болты ANSI/ASTM-A-193-B7M	+	+	+	● ☞
L6	Болты из сплава 400	+	+	+	● ☞
L8	Болты ASTM-A-193-B7M	+	+	+	● ☞
Код	Индикаторные устройства				
M4	ЖКИ с кнопками настройки и продублированные внешние кнопки настройки (если не выбран код D4 или DZ)	+	+	+	● ☞
M5	ЖКИ для алюминиевого корпуса (только для корпусов с кодами A, B и D)	+	+	+	● ☞
M6	ЖКИ для корпуса из нерж.стали (только для корпусов с кодами J, K и M)	+	+	+	● ☞

"- " - отсутствует; "+" - имеется.

В графе "Стандарт" знаком ● отмечены стандартные опции - опции с минимальными сроками поставки,

☞ отмечены опции российской сборки.

Продолжение таблицы 8

Код	Другие варианты	CD	CG	CA	Стандарт
QG ⁸⁾	Свидетельство о первичной гос.поверке в РФ и лист калибровки	+	+	+	● ☞
Q4	Лист калибровки	+	+	+	● ☞
QT	Сертификация для работы в системах противоаварийной защиты согласно IEC 61508 с отчетом FMEDA (анализа отказов, их последствий и диагностики) (приемлем для SIL 3)	+	+	+	● ☞
QS	Сертификат с данными FMEDA	+	+	+	● ☞
D4	Внешние кнопки установки аналогового "нуля" и "диапазон"	+	+	+	● ☞
DZ	Внешняя кнопка калибровки цифрового "нуля"	+	+	+	● ☞
T1	Клеммный блок защиты от импульсных перенапряжений	+	+	+	● ☞
C1 ⁵⁾	Конфигурация программного обеспечения по заказу покупателя (необходимо заполнить лист параметров настройки)	+	+	+	● ☞
C2 ⁵⁾	Выход 0,8-3,2 В пост.тока с цифровым сигналом на базе протокола HART (только для выходного кода M)	+	+	+	☞
C3	Калибрование избыточного давления (только для модели 3051CA4)	-	-	+	☞
CR	Пользовательские уровни аварийного сигнала и насыщения, высокий уровень аварийного сигнала (необходимо указать опцию C1 и заполнить "Лист параметров настройки")	+	+	+	● ☞
CS	Пользовательские уровни аварийного сигнала и насыщения, низкий уровень аварийного сигнала (необходимо указать опцию C1 и заполнить "Лист параметров настройки")	+	+	+	● ☞
CT	Низкий уровень аварийного сигнала (стандартные уровни аварийного сигнала и насыщения для Rosemount).	+	+	+	● ☞
Код	Другие варианты				
P1	Специальные гидростатические испытания на высоком давлении	+	+	+	
P2	Очистка для специальных применений (кислород и т.п.)	+	+	+	
DF	1/2- 14NPT переходники фланца - материал определяется согласно материалу фланца	+	+	+	● ☞
D7	Фланец Sorplanar без дренажных/вентиляционных портов (только нерж.сталь)	+	+	+	☞
D8	Керамические шаровые дренажные/вентиляционные клапаны	+	-	-	☞
P9	Предел статического давления 31 МПа (только модель 3051CD, диапазоны 2-5)	+	-	-	●
V5 ⁷⁾	Узел внешнего заземления	+	+	+	● ☞
HR5 ⁹⁾	HART протокол версии 5	+	+	+	● ☞
HR7 ¹⁰⁾	HART протокол версии 7	+	+	+	● ☞
BR6	Температура окружающей среды от минус 60°C (применяется только для преобразователей с кодом диапазона 1-5, с кодом разделительной мембраны 2, кодом уплотнительных колец А, кодом технологического фланца HJ, кодом заполняющей жидкости 1, кодом материала болтов L8)	+	+	+	● ☞
KXX	Кабельный ввод (коды по разделу каталога "Кабельные вводы")	+	+	+	● ☞

¹⁾ Для моделей с кодом выходного сигнала X доступны диапазоны 1-4, материал разделительной мембраны - нержавеющая сталь 316L (код 2).

²⁾ Модель 3051CD0 применяется только с кодом варианта А, кодом 0 технологического фланца (другие фланцы H2, H7, HJ), разделительными мембранами код 2, уплотнительными кольцами код А, болтами L4.

³⁾ Не для опасных применений с кодом I1, возможно исполнение с IM.

⁴⁾ Доступен только сертификат искробезопасности ATEX (код I1).

⁵⁾ Не применяется с протоколом Foundation Fieldbus (код выхода F) или Profibus (код выхода W).

⁶⁾ Подстройка нуля и регулировка шкалы стандартны, если не указаны коды J1 и J3.

⁷⁾ Вариант V5 не требуется с вариантом T1: внешний узел заземления включен в T1, IM, EM.

⁸⁾ Для датчиков 3051C/T, собранных в ПГ "Метран" не требуется, т.к. гос.поверка проводится по умолчанию с отметкой в паспорте.

⁹⁾ Выходной HART-сигнал настраивается по версии 5 протокола HART. При необходимости выходной HART-сигнал может быть настроен по версии 7 протокола HART.

¹⁰⁾ Выходной HART-сигнал настраивается по версии 7 протокола HART. При необходимости выходной HART-сигнал может быть настроен по версии 5 протокола HART.

В графе "Стандарт" знаком

● отмечены стандартные опции - опции с минимальными сроками поставки,

☞ отмечены опции российской сборки.

Пример записи при заказе:

3051CD 2 A 2 2 A 1 A B4 IM M4 DF HR5

ДАТЧИКИ ИЗБЫТОЧНОГО И АБСОЛЮТНОГО ДАВЛЕНИЙ 3051Т

Таблица 9

Модель	Тип датчика		Стандарт
3051Т	Датчик давления		
Код	Тип давления		
G	Избыточное		● P
A ¹⁾	Абсолютное		● P
Код	Диапазоны измерений давления, кПа		
	TG	ТА	
1	от -101, 3 до 206	от 0 до 206	● P
2	от -101, 3 до 1034	от 0 до 1034	● P
3	от -101, 3 до 5515	от 0 до 5515	● P
4	от -101, 3 до 27579	от 0 до 27579	● P
5	от -101, 3 до 68947	от 0 до 68947	● P
Код	Выходной сигнал (опции)		
A	4-20 мА с цифровым сигналом на базе протокола HART		● P
M ²⁾	Экономичный 1-5 В постоянного тока с цифровым сигналом на базе протокола HART (см. код C2 для выходного напряжения 0,8-3,2 В постоянного тока)		P
F	Цифровой по протоколу Foundation Fieldbus		●
W	Цифровой по протоколу Profibus-PA		●
X ³⁾	Беспроводной протокол WirelessHART (тип корпуса код P)		●
Код	Тип технологического соединения		
2B	1/2-14 NPT с внутренней резьбой		● P
2C ⁴⁾	G1/2 A DIN 16288 с внешней резьбой (выполнен из нерж. ст., только для диапазонов 1-4)		● P
2G ⁵⁾	M20x1,5 внешняя резьба по ГОСТ 25164		● P
Код	Разделительная мембрана	Материалы смачиваемых деталей	
2	Нерж. сталь 316L	Нерж. сталь 316L	● P
3	Hastelloy (сплав C-276)	Сплав C-276	● P
Код	Заполняющая жидкость		
1	Кремнийорганическая жидкость		● P
2	Инертный наполнитель (Floriant FC-43)		● P
Код	Материал корпуса	Входное отверстие кабелепровода	
A	Алюминий с полиуретановым покрытием	1/2-14 NPT	● P
B	Алюминий с полиуретановым покрытием	M20x1,5 (CM 20)	● P
D	Алюминий с полиуретановым покрытием	G1/2	P
J	Нержавеющая сталь	1/2-14 NPT	● P
K	Нержавеющая сталь	M20x1,5 (CM 20)	● P
M	Нержавеющая сталь	G1/2	P
P	Полимер	Отсутствуют кабельные вводы	●
для ПРЕОБРАЗОВАТЕЛЕЙ С БЕСПРОВОДНОЙ СВЯЗЬЮ (требуется вариант с кодом опции X и корпус из полимера код P)			
Код	Частота обновления, рабочая частота и протокол		
WA3	Настраиваемая пользователем частота обновления, 2,4 ГГц протокол беспроводной связи WirelessHART		●
Код	Антенна и SmartPower™		
WP5	Внутренняя антенна, совместимая с модулем экономии электроэнергии (искробезопасный модуль питания продается отдельно)		●
Код	Функциональный пакет PlantWeb		
A01	Блок для автоматического регулирования: ПИД, арифметические операции, интегратор, характеристика сигнала, и т.д.; требуется корпус PlantWeb и выходной сигнал Foundation Fieldbus		●
DA0	Функция диагностики питания HART		● P
D01	Блок диагностики: диагностика закупорки импульсных линий и статистический мониторинг процесса; требуется корпус PlantWeb и выходной сигнал Foundation Fieldbus		●
Код	Интегральный вентильный блок		
S5	В сборе со встроенным вентильным блоком модели 306, требуемый тип технологического соединения 1/2 дюйма, код 2B		● P
Код	В сборе с выносной разделительной мембраной 1199 (опция)		
S1	Одна разделительная мембрана 1199 (непосредственного монтажа или удаленная), требуемый тип технологического соединения код 2B		● P
Код	Монтажные части		
B4	Кронштейн из нерж. ст. для крепления на 2" трубе или панели, болты из нержавеющей стали		● P
Код	Сертификация взрывозащищенности		
I1	Сертификация искробезопасности EExiallCT5, EExiallCT4 (ATEX)		●
E8	Сертификация взрывобезопасности EExdIICT5, EExdIICT6 (ATEX)		●
IM	Сертификация искробезопасности 0ExiallCT5, 0ExiallCT4 (русский сертификат)		● P
EM	Сертификация взрывобезопасности 1ExdIICT6, 1ExdIICT5 (русский сертификат)		● P
K8	Комбинированная сертификация взрывобезопасности 1ExdIICT6, 1ExdIICT5 и искробезопасности		P
KM	Сертификация взрывобезопасности, типа n, пылезащиты ATEX (сочетание E8, I1 и N1)		P

Продолжение таблицы 9

Код	Другие варианты	Стандарт
QG ⁶⁾	Свидетельство о первичной гос.поверке в РФ и лист калибровки	● ☞
Q4	Лист калибровки	● ☞
QS	Сертификат с данными FMEDA	● ☞
QT	Сертификация для работы в системах противоаварийной защиты согласно IEC 61508 с отчетом FMEDA (анализа отказов, их последствий и диагностики) (приемлем для SIL 3)	● ☞
D4	Внешние кнопки установки аналогового "нуля" и "диапазон"	● ☞
DZ	Внешняя кнопка калибровки цифрового "нуля"	● ☞
M4	ЖКИ с кнопками настройки с кнопками настройки и продублированные внешние кнопки настройки (если не выбран код D4 или DZ)	● ☞
M5	ЖКИ для алюминиевого корпуса (только коды корпусов А, В, D)	● ☞
WSM	Модуль сенсора из нержавеющей стали (только для моделей с кодом выходного сигнала X)	
T1	Клеммный блок защиты от импульсных перенапряжений	● ☞
C1 ⁷⁾	Конфигурация программного обеспечения по заказу покупателя (необходимо заполнить лист конфигурационных данных)	● ☞
C2 ⁷⁾	Выход 0,8-3,2 В пост.тока с цифровым сигналом на базе протокола HART (только для выход. кода М)	☞
CR	Пользовательские уровни аварийного сигнала и насыщения, высокий уровень аварийного сигнала (необходимо указать опцию C1 и заполнить "Лист параметров настройки")	● ☞
CS	Пользовательские уровни аварийного сигнала и насыщения, низкий уровень аварийного сигнала (необходимо указать опцию C1 и заполнить "Лист параметров настройки")	● ☞
CT	Низкий уровень аварийного сигнала (стандартные уровни аварийного сигнала и насыщения для Rosemount)	● ☞
P1	Гидростатические испытания	
P2	Очистка для специальных применений	
V5 ⁹⁾	Узел внешнего заземления	● ☞
HR5 ¹⁰⁾	HART протокол версии 5	● ☞
HR7 ¹¹⁾	HART протокол версии 7	● ☞
BR6	Температура окружающей среды от минус 60°C (применяется только для преобразователей с кодом разделительной мембраны и деталей технологического соединения 2, кодом заполняющей жидкости 1)	●
KXX	Кабельный ввод (коды по разделу каталога "Кабельные вводы")	● ☞

¹⁾ Для моделей с кодом выходного сигнала X доступны диапазоны 1-4 и тип технологического соединения 1/2-14NPT.

²⁾ Не применяется с кодом взрывозащиты I1.

³⁾ Доступен только сертификат искробезопасности ATEX (код I1).

⁴⁾ Для моделей с кодом выходного сигнала X доступны диапазоны 1-4, материал разделительной мембраны 316SST (код 2) и кремнийорганической заполняющей жидкостью (код 1).

⁵⁾ Сборка только в ПГ "Метран".

⁶⁾ Для датчиков 3051, собранных в ПГ "Метран" не требуется, т.к. гос.поверка проводится по умолчанию с отметкой в паспорте.

⁷⁾ Не применяется с протоколом Foundation Fieldbus (код выхода F) или Profibus (код выхода W).

⁸⁾ Подстройка нуля и регулировка шкалы стандартны, если не указаны коды J1 и J3.

⁹⁾ Вариант V5 не требуется с вариантом T1: внешний узел заземления включен в T1, IM, EM.

⁹⁾ Выходной HART-сигнал настраивается по версии 5 протокола HART. При необходимости выходной HART-сигнал может быть настроен по версии 7 протокола HART.

¹⁰⁾ Выходной HART-сигнал настраивается по версии 7 протокола HART. При необходимости выходной HART-сигнал может быть настроен по версии 5 протокола HART.

В графе "Стандарт" знаком

● отмечены стандартные опции - опции с минимальными сроками поставки,

☞ отмечены опции российской сборки.

Пример записи при заказе: 3051TG 5 A 2B 2 1 A B4 T1

ИНФОРМАЦИЯ ДЛЯ ОФОРМЛЕНИЯ ЗАКАЗА

ДАТЧИК УРОВНЯ ЖИДКОСТИ, МОНТИРУЕМЫЙ НА ФЛАНЦЕ. МОДЕЛЬ 3051L

Таблица 10

Модель	Тип датчика			Стандарт
3051L	Датчик уровня жидкости, монтируемый на фланце			
Код	Диапазон измерений давления, кПа			
2	от -62 до -62			● P
3	от -248 до 248			● P
4	от -2068 до 2068			● P
Код	Выход			
A	4-20 мА с цифровым сигналом на базе протокола HART			● P
M	Экономичный, 1-5 В пост.тока с цифровым сигналом на базе протокола HART (код C2 для выходного напряжения 0,8-3,2 В пост.тока). Примечание: не применяется с кодом взрывозащиты I1			P
F	Цифровой по протоколу Foundation Fieldbus			●
W	Цифровой по протоколу Profibus - PA			●
X ¹⁾	Беспроводной протокол WirelessHART (тип корпуса код P)			●
Код	Сторона высокого давления			
	Размер мембраны	Материал	Удлинитель	
G0	2 дюйма/DN 50	Нерж. ст. 31 6L	Монтаж только с промывкой	● P
H0	2 дюйма/DN 50	Сплав C-276	Монтаж только с промывкой	● P
J0	2 дюйма/DN 50	Тантал	Монтаж только с промывкой	●
A0	3 дюйма/DN 80	Нерж. ст. 316L	Монтаж с промывкой	● P
A2	3 дюйма/DN 80	Нерж. ст. 316L	2 дюйма/50 мм	● P
A4	3 дюйма/DN 80	Нерж. ст. 31 6L	4 дюйма/100 мм	● P
A6	3 дюйма/DN 80	Нерж. ст. 31 6L	6 дюймов/ 150 мм	● P
B0	4 дюйма/DN 100	Нерж. ст. 31 6L	Монтаж с промывкой	●
B2	4 дюйма/DN 100	Нерж. ст. 31 6L	2 дюйма/50 мм	
B4	4 дюйма/DN 100	Нерж. ст. 31 6L	4 дюйма/100 мм	
B6	4 дюйма/DN 100	Нерж. ст. 316L	6 дюймов/150 мм	
C0	3 дюйма/DN 80	Сплав C-276	Монтаж с промывкой	● P
C2	3 дюйма/DN 80	Сплав C-276	2 дюйма/50 мм	● P
C4	3 дюйма/DN 80	Сплав C-276	4 дюйма/100 мм	● P
C6	3 дюйма/DN 80	Сплав C-276	6 дюймов/150 мм	● P
D0	4 дюйма/DN 100	Сплав C-276	Монтаж с промывкой	
D2	4 дюйма/DN 100	Сплав C-276	2 дюйма/50 мм	
D4	4 дюйма/DN 100	Сплав C-276	4 дюйма/100 мм	
D6	4 дюйма/DN 100	Сплав C-276	6 дюймов/150 мм	
E0	3 дюйма/DN 80	Тантал	Монтаж только с промывкой	
F0	4 дюйма/DN 100	Тантал	Монтаж только с промывкой	
Код	Монтажный фланец			
	Размер	Категория DIN	Материал	
Q	DN 50	PN10-40	Углеродистая сталь	● P
R	DN 80	PN40	Углеродистая сталь	● P
S	DN 100	PN40	Углеродистая сталь	●
V	DN 100	PN10/16	Углеродистая сталь	●
K	DN50	PN10-40	Нержавеющая сталь	● P
T	DN 80	PN40	Нержавеющая сталь	● P
U	DN 100	PN40	Нержавеющая сталь	●
W	DN 100	PN40	Нержавеющая сталь	●
9	Альтернативный фланец			● P
Код	Жидкий наполнитель - сторона высокого давления		Пределы температуры	
A	Syltherm XLT		от -75 до 145°C	●
C	D. C. Silicone 704		от 0 до 205°C	●
D	D.C. Silicone 200		от -45 до 205°C	● P
H	Инертное заполнение (Галоидоуглеводород)		от -15 до 205°C	●
G	Глицерин с водой		от -45 до 160°C	●
N	Neobee M-20		от -15 до 205°C	●
P	Пропиленгликоль с водой		от -15 до 95°C	●

Продолжение таблицы 10

Код	Сторона низкого давления				Стандарт
	Конфигурация	Переходник фланца	Материал мембраны	Жидкий наполнитель сенсора	
11	Избыточное давление	Нерж.сталь	Нерж.сталь 316 L	Силиконовое масло	● Ⓜ
21	Перепад давления	Нерж.сталь	Нерж.сталь 316 L	Силиконовое масло	● Ⓜ
22	Перепад давления	Нерж.сталь	Сплав С-276	Силиконовое масло	●
2A	Перепад давления	Нерж.сталь	Нерж.сталь 316 L	Инертное наполнение (Галоидоуглеводород)	●
2B	Перепад давления	Нерж.сталь	Сплав С-276	Инертное наполнение (Галоидоуглеводород)	●
31	Выносная мембрана	Нерж.сталь	Нерж.сталь 316 L	Силиконовое масло	● Ⓜ
Код	Материал уплотнительных колец				
A	Стеклонаполненный PTFE				● Ⓜ
Код	Материал корпуса		Входной размер кабелепровода		
A	Алюминий с полиуретановым покрытием		1/2-14NPT		● Ⓜ
B	Алюминий с полиуретановым покрытием		M20x1,5 (CM20)		● Ⓜ
D	Алюминий с полиуретановым покрытием		G1/2		
J	Нерж.сталь		1/2-14NPT		● Ⓜ
K	Нерж.сталь		M20x1,5 (CM20)		● Ⓜ
M	Нерж.сталь		G1/2		
P	Полимер		Отсутствуют кабельные вводы		●
ДЛЯ ПРЕОБРАЗОВАТЕЛЕЙ С БЕСПРОВОДНОЙ СВЯЗЬЮ (требуется вариант с кодом опции X и корпус из полимера код P)					
Код	Частота обновления, рабочая частота и протокол				
WA3	Настраиваемая пользователем частота обновления, 2,4 ГГц протокол беспроводной связи WirelessHART				●
Код	Антенна и SmartPower™				
WP5	Внутренняя антенна, совместимая с модулем экономии электроэнергии (искробезопасный модуль питания продается отдельно)				●
Код	Функциональность PlantWeb				
A01	Блок автоматического регулирования: ПИД, ариф., интег, характ. сигналов и т.д. требуется Foundation Fieldbus				●
DA0	Функция диагностики питания				●
D01	Блок диагностики, диагностика засорения импульсных линий и статистика процесса; требуется Foundation fieldbus				●
Код	Сборки мембран (по заказу)				
S1	Одна мембрана (требуется вариант кода 31, удаленная с капилляром, на стороне низкого давления)				● Ⓜ
Код	Сертификация взрывозащищенности				
I1 ²⁾	Сертификация искробезопасности EExialICT5, EExialICT4 (ATEX)				● Ⓜ
E8	Сертификация взрывобезопасности EExdIICT6, EExdIICT5 (ATEX)				● Ⓜ
IM	Сертификация искробезопасности 0ExialICT5, 0ExialICT4 (Российский сертификат)				● Ⓜ
EM	Сертификация взрывобезопасности 1ExdIICT6, 1ExdIICT5 (Российский сертификат)				● Ⓜ
KM	Сертификация взрывобезопасности, типа n, пылезащиты ATEX (сочетание E8, I1 и N1)				
K8	Комбинированная сертификация взрывобезопасности 1ExdIICT6, 1ExdIICT5 и искробезопасности				● Ⓜ
Код	Варианты болтов для фланцев и переходников				
L5	Болты/ASTM A-193 B7M				●
Код	Индикаторы				
M4	ЖКИ с кнопками настройки с кнопками настройки и продублированные внешние кнопки настройки (если не выбран код D4 или DZ)				● Ⓜ
M5	ЖКИ индикаторы для алюминиевого корпуса (только для корпусов с кодами A, B и D)				● Ⓜ
Код	Другие варианты				
QG	Свидетельство о первичной гос.поверке в РФ и лист калибровки				● Ⓜ
Q4	Лист калибровки				● Ⓜ
Q8	Сертификация материалов по EN 10204 3.1. В Примечание: Этот вариант применяется только для мембран, верхнего корпуса, фланцев Sorplanar, корпуса сенсорного модуля, промывочных соединений нижнего корпуса и погружной части, удлинителей				● Ⓜ
QS	Сертификат с данными FMEDA				● Ⓜ
QT	Сертификация для работы в системах противоаварийной защиты согласно IEC 61508 с отчетом FMEDA (анализа отказов, их последствий и диагностики) (приемлем для SIL 3)				● Ⓜ
D4	Внешние кнопки установки аналогового "нуля" и "диапазон"				● Ⓜ
DZ	Внешняя кнопка калибровки цифрового "нуля"				● Ⓜ
T1	Клеммный блок защиты от импульсных перенапряжений				● Ⓜ

Продолжение таблицы 10

Код	Другие варианты (продолжение)						Стандарт
C1 ³⁾	Конфигурация программного обеспечения по заказу покупателя (при заказе требуется заполненный лист)						● ☐
C2 ³⁾	Выход 0,8-3,2 В пост.тока с цифровым сигналом на базе протокола HART (только для выходного кода M)						☐
CR	Пользовательские уровни аварийного сигнала и насыщения, высокий уровень аварийного сигнала (необходимо указать опцию C1 и заполнить "Лист параметров настройки")						● ☐
CS	Пользовательские уровни аварийного сигнала и насыщения, низкий уровень аварийного сигнала (необходимо указать опцию C1 и заполнить "Лист параметров настройки")						● ☐
CT	Низкий уровень аварийного сигнала (стандартные уровни аварийного сигнала и насыщения для Rosemount)						● ☐
D8	Керамические шаровые дренажные/вентиляционные клапаны						
V5 ⁴⁾	Узел внешнего заземления						● ☐
Код	Варианты промывочных соединений нижнего корпуса						
	Материал кольца	Кол-во отв.	Размер	Размер мембраны			
				2" (50 мм)	3" (80 мм)	4" (100 мм)	
F1	Нержавеющая сталь	1	1/4	+	+	+	● ☐
F2	Нержавеющая сталь	2	1/4	+	+	+	● ☐
F3	Сплав C-276	1	1/4	+	+	+	●
F4	Сплав C-276	2	1/4	+	+	+	●
F7	Нержавеющая сталь	1	1/2	+	+	+	● ☐
F8	Нержавеющая сталь	2	1/2	+	+	+	● ☐
F9	Сплав C-276	1	1/2	+	+	+	●
F0	Сплав C-276	2	1/2	+	+	+	●
Настройка версии протокола HART							
HR5 ⁴⁾	HART протокол версии 5 (по умолчанию)						● ☐
HR7 ⁵⁾	HART протокол версии 7						● ☐
Код	Альтернативные фланцы						
RGL	Фланец PN40, тип 2 по ГОСТ 12815-80			Углеродистая сталь			● ☐
RGN	Фланец PN40, тип 2 по ГОСТ 12815-80			Нержавеющая сталь			● ☐
RGS	Фланец PN6, тип 2 по ГОСТ 12815-80			Углеродистая сталь			● ☐
RGT	Фланец PN6, тип 2 по ГОСТ 12815-80			Нержавеющая сталь			● ☐
Код	Отчеты инструмента ToolKit						
QZ	Отчет о расчете параметров выносных мембран						● ☐
DF	Фланцевый адаптер 1/2-14NPT						● ☐

¹⁾ Доступен только сертификат искробезопасности ATEX (код I1).

²⁾ Не применяется для кода выхода M.

³⁾ Не применяется с Foundation Fieldbus (выходной код F) или Profibus (выходной код W).

⁴⁾ Вариант V5 не требуется с вариантом T1; внешний узел заземления включен в вариант T1.

⁵⁾ Выходной HART-сигнал настраивается по версии 5 протокола HART. При необходимости выходной HART-сигнал может быть настроен по версии 7 протокола HART.

⁶⁾ Выходной HART-сигнал настраивается по версии 7 протокола HART. При необходимости выходной HART-сигнал может быть настроен по версии 5 протокола HART.

В графе "Стандарт" знаком

● отмечены стандартные опции - опции с минимальными сроками поставки.

☐ отмечены опции российской сборки

Пример записи при заказе: 3051L 2 A A2 S A 21 A A I1 M5 QG