

Манометры с трубкой Бурдона и электрическим выходным сигналом. Стандартное исполнение. Кабельный вывод. Модель PGT11.

WIKA Типовой лист PV 11.02

intelliGAUGE®

Применение

- Измерение и контроль давления воды в системах отопления (автономные и встроенные котлы)

Особенности

- Бесконтактный неизнашивающийся сенсор
- Пластиковый корпус для установки в панель
- Номинальный размер 40
- Диапазоны измерения от 0 ... 1.6 бар до 0 ... 400 бар
- Различные выходные сигналы



INTELLiGauge Модель PGT11

Описание

Исполнение

EN 837-1

Номинальный размер, мм

40

Класс точности

2.5

Диапазоны измерения

от 0 ... 1.6 до 0 ... 400 бар
или другие вакуумметрические и
мановакуумметрические диапазоны

Предельное рабочее давление

Постоянное: 3/4 верхнего предела измерений
Переменное: 2/3 верхнего предела измерений
Кратковременное: верхний предел измерений

Рабочая температура

Окружающего воздуха: -20 ... +60 °C
Среды: максимум +90 °C

Влияние температуры

При изменении температуры окружающего воздуха от
+20 °C на 10 K:
не более ± 0.4 % диапазона измерений

Присоединение к процессу

Пластик (PA), начиная с 16 бар - медный сплав,
расположение сзади снизу (LBM), начиная с 16 бар -
сзади по центру, под капилляр,
плоскости для ключа 14 мм

Чувствительный элемент

Медный сплав, С-образный

Механизм

Медный сплав

Циферблат

Пластик, белый, черные надписи

Стрелка

Пластик, черная

Корпус

Пластик, черный (РА)

Стекло

Пластик, прозрачный (РС)

Степень защиты корпуса

IP 40 по EN 60 529 / МЭК 529

Электрический выход

Выходной сигнал (угол движения стрелки 275°)

0.5 ... 2.5 В @ 5 В DC

0.5 ... 3.5 В @ 5 В DC

0.5 ... 4.5 В @ 5 В DC

0.5 ... 2.5 В, при $U_B = 12 \dots 32$ В DC

0.5 ... 3.5 В, при $U_B = 12 \dots 32$ В DC

0.5 ... 4.5 В, при $U_B = 12 \dots 32$ В DC

4 ... 20 мА, 2-проводной, $U_B = 12 \dots 32$ В DC

Напряжение питания (U_B)

5 В DC / 12 ... 32 В DC

Электрическое подключение

Кабельный вывод

Цвет	2-проводной	3-проводной
черный	GND	GND
коричневый	$U_B +$	$U_B +$
оранжевый	-	$U_{SIG} +$

Электромагнитная совместимость

соответствует EN 61000-4-6 / EN 61000-4-3

Выходной сигнал и допустимая нагрузка

Вых. сигнал напряжение (3-проводной):

$R_A > 5$ кОм

Вых. сигнал ток (2-пров)

4 ... 20 мА:

$R_A \leq (U_B - 10 \text{ В}) / 0.02 \text{ А}$,

где R_A (Ом), U_B (В) DC



Маркировка CE

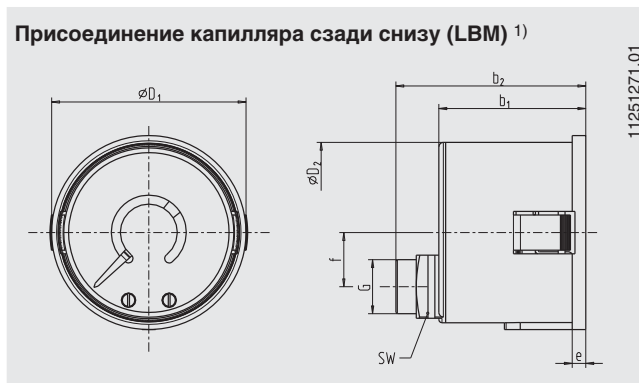
манометр предназначен для установки в оборудование и системы, соответствующие требованиям директив ЕС. Соответствие CE должно обеспечиваться потребителем.

Дополнительные возможности

- Другие присоединения к процессу
- Другие выходные сигналы (например, CAN-Bus)

Размеры, мм

Стандартное исполнение



НР	Размеры, мм								Масса, кг
	b ₁	b ₂	D ₁	D ₂	G	e	f	SW	
40	32.5	42	43	40	2)	3	12	14	0.12

1) начиная с 16 бар - сзади по центру (CBM)

2) зависит от размера капилляра

Информация для заказа

Модель / Номинальный размер / Диапазон измерений / Размер присоединения / Расположение присоединения / Выходной сигнал / Дополнительные возможности

Спецификации и размеры, приведенные в данном документе, отражают техническое состояние изделия на момент выхода документа из печати. Возможные технические усовершенствования конструкции и замена комплектующих производятся без предварительного уведомления.



WIKAI Alexander Wiegand GmbH & Co. KG
Alexander-Wiegand-Str. e 30
63911 Klingenberg/Germany
Tel. (+49) 9372/132-0
Fax (+49) 9372/132-406
E-mail info@wika.de
www.wika.de